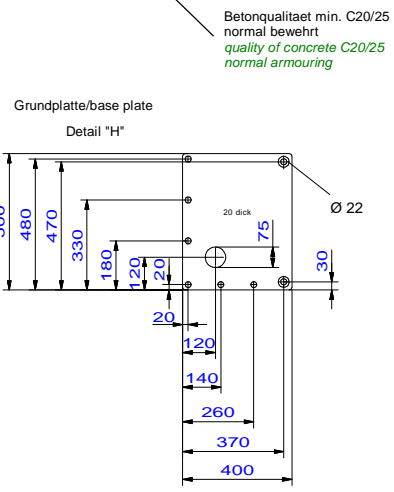
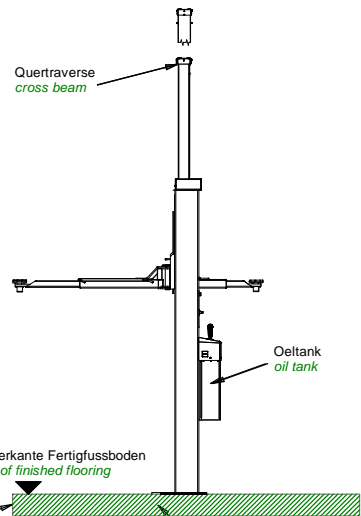
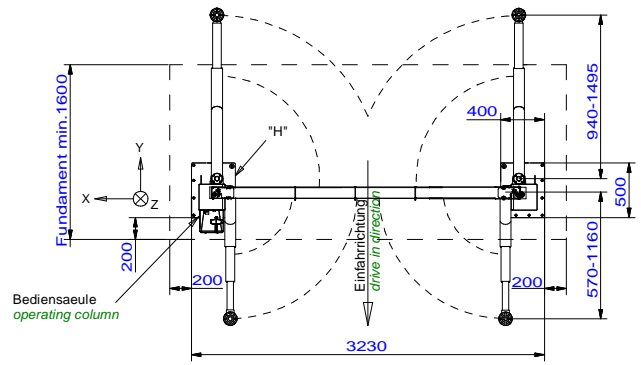
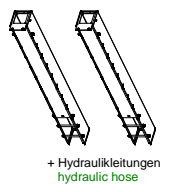


max. statische Kraefte + Momente je Säule
max. static forces + power moments per column
 $F_z = 21000 \text{ N}$
 $M_x = 23\ 000\ 000 \text{ Nmm}$
 $M_y = 20\ 000\ 000 \text{ Nmm}$

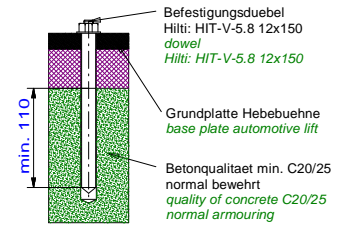


Optional Verlängerung 800mm
optional extension 800mm



Wir weisen in unseren Plaenen auf die Mindestanforderung des Fundamentes hin, jedoch der Zustand der oertlichen Gegebenheiten (z.B. Untergrund etc.) obliegt nicht unserer Verantwortung. Die Ausbildung der Einbausituation muss vom planenden Architekten bzw. Statiker individuell spezifiziert werden.

We point out the minimum requirement of the foundation in our plans. The condition of the specific local situation (for example: ground under the foundation) does not lie our responsibility. The installation situation must be individually specified from the planning architect or structural engineer.



Die Mindestverankerungstiefe des Duebels beachten. Mit Estrich/Fliesen sind laengere Duebel einzusetzen. Die Montagevorschrift des Duebelherstellers beachten. Observe the min. anchorage of the dowels. With floor pavements use longer dowels. Observe the regulation of the dowel manufacturer

Tragfaehigkeit: 3500kg
capacity: 3500kg

Bauseits an der Bediensäule bereitstellen:
Netzanschluss: 3PH,N+PE,400V,50Hz
Absicherung: 16 Ampere traege
Kabellänge: ca.2m, 5x2,5mm²
Druckluft für Energieset: lichte Weite 6mm, 6-10 bar
Energieset(s) (falls vorhanden) muessen extern versorgt werden
Prepared by customer at the operating column:
power supply: 3PH,N+PE,400V,50Hz
fuse: 16 Ampere, time lag
cable: approx.2m, 5x 2,5mm²
air pressure: inner diameter 6mm, 6-10bar
energy set (if available) must be supplied externally

Alle Maße in mm! / all dimensions in mm!
Mass- und Konstruktionsaenderungen vorbehalten! dimensions and design changes reserved!

(3D CAD-Modell)		Projektionsmethode 1 ISO 5456-2		Benennung / designation	
-	-	Datum	Name		
-	-	Bearb.	20.06.2014	MG	
-	-	Gepr.			
c	Hubhöhe korr.	22.06.23	MH		
b	E-Set ext. versorg.	10.01.22	MH		
a	HF 3S hinzu	29.01.19	MH		
ind.	Aender. / modification	Datum	Name		

Nussbaum
Korker Str. 24, 77694 Kehl
www.nussbaum-group.de

HF 3S 3500 DT
HF 3S 3500 MB
Doppelteleskoptragarme (DT)

Zeichnungsnummer / drawing number
7629_NB