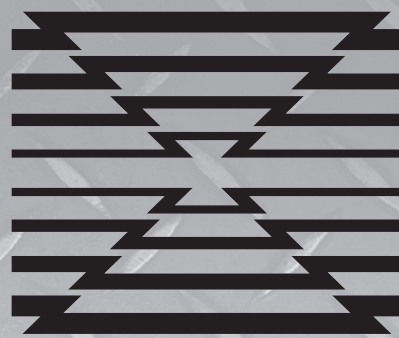


SOLLEVATORI PER VEICOLI
DOPPELSCHERENBÜHNE
VEHICLE LIFTS



OMER®

Fly 35 - Fly 35 DH




Larghezza/Width/Breite: 450 mm
Profondità/Depth/Tiefe 350 mm
Altezza/Height/Höhe 1130 mm


Fly 35

- con cricchi di stazionamento
- with safety locks
- mit Klinkensystem

Fly 35 DH

- con doppio cilindro
- with double cylinders
- mit Doppelzylinder

 Ponte sollevatore elettroidraulico a doppia forbice. Disponibile in due versioni.

 New electro-hydraulic double scissor lift, Available in two versions

 Elektronische-Mechanische Doppelscheren Hebebühne. Die Fly 35 ist Uni 2 Variante verfügbar.

CARATTERISTICHE TECNICHE:

- Profilo ribassato H= max 115 mm (non necessarie fosse per l'incasso - disponibili rampe fisse a terra)
- Portata 3500 kg (7700 lbs)
- Dimensioni massime corsie e prolunghe fino a 2115 mm (83.3")
- Un singolo pistone per corsie con cricco di stazionamento e sicurezza meccanico (FLY 35). Doppio circuito master-slave su ogni corsia senza cricchi di stazionamento (FLY 35 DH)
- Privo di componenti elettronici
- Completa reversibilità del carico secondo norma EN1493

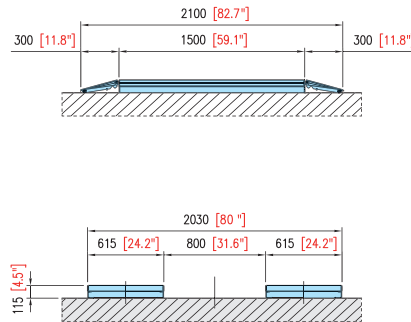
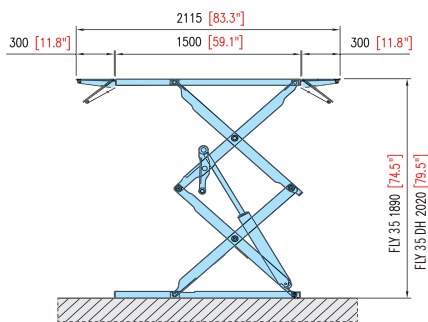
TECHNICAL FEATURES:

- Ultra low profile max height 115 mm (without requiring pits for the in ground version- ramps above ground available)
- Capacity increased till 3.500 kg (7700 lbs)
- Maximum dimensions of the platforms and extensions till 2115 mm (83.3")
- One single cylinder on each platform with pneumatically activated safety lock (FLY35). Double master-slave circuit on each platform without safety locks (FLY 35D).
- Lift without electronic equipment.
- Complete loading reversibility compliant with the updated European Norm EN 1493.

CARATTERISTICHE TECNICHE:

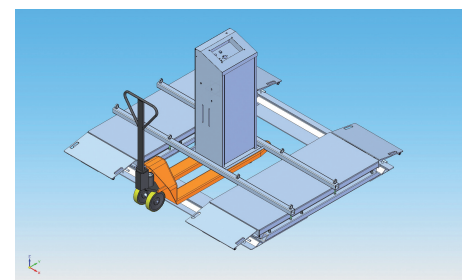
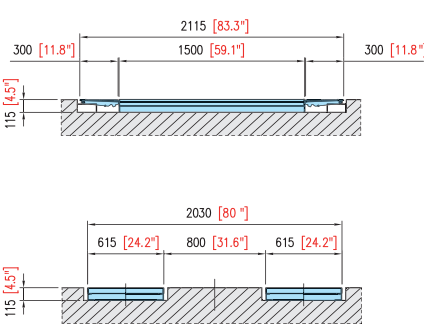
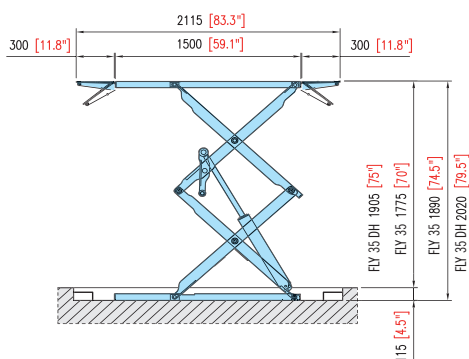
- Ultra flaches Profil max 115 mm (ohne notwendige Fundamente – Rampen am Boden verfügbar)
- Tragkraft bis 3500 kg
- Max Fahrflächenlänge und Auszug bis 2115 mm
- Hydraulisches und Mechanisches System für Synchronisation;
- Variante 1 mit 1 Zylinder je Fahrbahn und einer Sicherheitsklinke (FLY 35); Variante 2 mit 2 Zylinder je Fahrbahn mit Geber/Nehmer System und größere Höhe (fly 35 DH)
- Ohne elektronische Zubehör
- Die Doppelscheren Hebebuehne wird nach der aktuellen Europäischen Norm EN 1493 gefertigt.

FLY 35 / FLY 35 DH (PAVIMENTO / ABOVE GROUND / BODENAUFLEGEND)



Ponte zincato
Hot galvanized lift
Verzinkte Bühne

FLY 35 / FLY 35 DH (INCASSATO / FLUSH MOUNT / BODENEHEN (IM FUNDAMENT))



Option kit mobile
Option mobile kit frame
Optional auch mit mobilem Rahmen für die vollige
Unabhängig erhältlich



O.ME.R. Spa Via G. Galilei, 20
30035 Mirano Venezia ITALY
Tel. ++39 041 5700303
Fax ++39 041 5700273
E-mail: info@omerlift.com
www.omerlift.com

MM / KG INCH / LBS	Capacity Tragkraft EN1493	Alimentazione - Electric feed - Stromversorgung	Pressione olio Oil pressure Betriebsdruck	Quantità olio Oil capacity Hydraulikölmenge	Peso Cross Weight	Tempo di salita Lifting time Hub und Senkzeit**
FLY 35	3500 kg 7700 lbs	230-400V/3/50 Hz 2.5 kW	250 Bar	15 l.	850 Kg-N 1870 lbs	50 s
FLY 35 DH	3500 kg 7700 lbs	230-400V/3/50 Hz 2.5 kW	250 Bar	15 l.	850 Kg-N 1870 lbs	50 s

** Hub und Senkzeit bei max Traglast



I ponti OMER sono omologati ed approvati dai maggiori enti di controllo internazionale. Ogni violazione dei diritti della OMER sarà perseguita a norma di legge. Ogni dato tecnico esposto nel presente catalogo è soggetto alle modifiche che la casa costruttrice si riserva di apportare in qualunque momento senza preavviso e senza alcuna responsabilità ed obbligo a carico della O.ME.R.
OMER lifts are homologated or approved by the major international controlling bodies. Any violation of OMER's rights shall be prosecuted according to law. The manufacturer reserves the right to change the product specifications without notice and liability.
Alle Hebebühnen der O.ME.R S.p.a sind von international anerkannten Prüfstellen abgenommen und zertifiziert worden und entsprechen der Neuen Verordnung 1493.
Die Firma O.ME.R s.p.a behält sich das Recht vor technische Veränderungen ohne vorherige Ankündigungen vorzunehmen.
ISO - Zertifiziertes Unternehmen nach ISO 9001/ UNI EN ISO 9001:2000