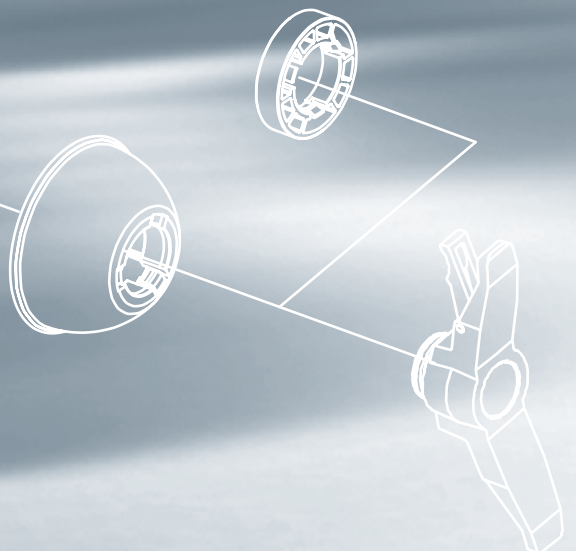
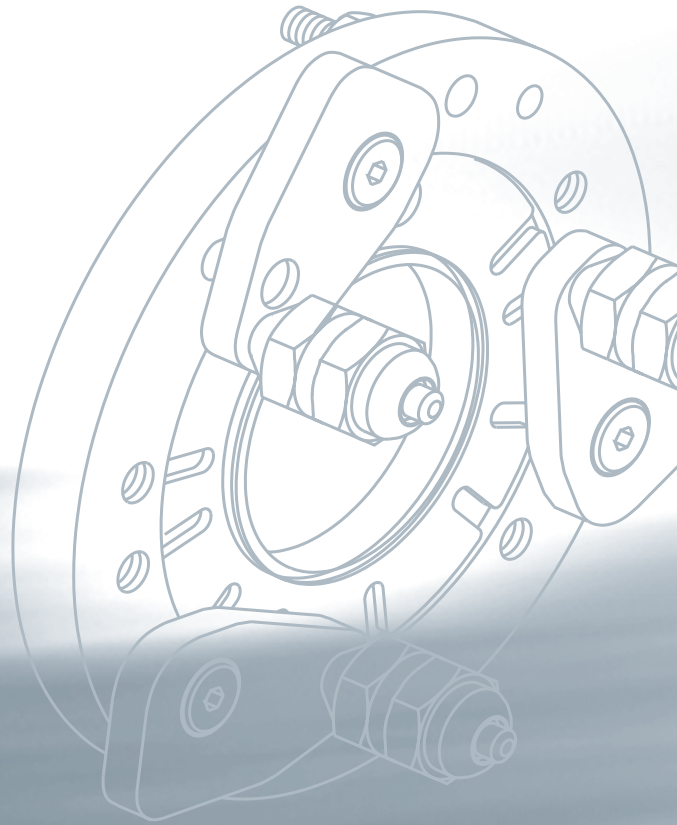




Original CEMB adaptors

for car and motorbike
wheel balancers





Original CEMB Adaptors

- I** Nel 1952, CEMB ha inventato le flange a coni per le macchine equilibratrici e fin da allora, ha continuato a sviluppare e produrre sistemi di centraggio di alta precisione per tutti i tipi di ruote. Cemb sconsiglia l'utilizzo di flange non originali sulle sue macchine equilibratrici.
- GB** In 1952 Cemb invented the cone adaptor for balancing machines and since then Cemb has continued its developments and produced centering systems for wheel with high precision. Cemb strongly advises against the use of non original adaptors on its balancing machines.
- F** En 1952, CEMB a inventé la bride à cônes pour les machines d'équilibrage. Depuis, CEMB continue à les développer et à produire des dispositifs de centrage, de haute précision, pour les roues. CEMB déconseille fortement l'utilisation de brides non d'origine sur ses machines d'équilibrage.
- D** Im Jahr 1952 entwickelte das Unternehmen CEMB den Konusflansch für Auswuchtmaschinen. Seither wurde dieser ständig optimiert und weitere hochpräzise Zentriersysteme kamen dazu. CEMB rät ausdrücklich, nur Originalflansche für CEMB- Auswuchtmaschinen zu benutzen.
- ES** En 1952 CEMB inventó la brida a conos para equilibradoras, y desde entonces ha continuado desarrollando otros sistemas de centrado para ruedas, de gran precisión. CEMB advierte que en sus equilibradoras, se deberán usar siempre bridas originales.

KIT STANDARD

UC20/2 GL40 41FF83149



- I** Kit standard composto da 3 coni Ø45 ÷ 110 mm e ghiera rapida GL40.
- GB** Standard adapter set with 3 cones, Ø45÷110mm and quick locknut GL40.
- F** Kit de brides standards comprenant 3 cônes ø 45 ÷ 110 mm et 1 collier de serrage rapide GL40.
- D** Set Standardflansche bestehend aus 3 Konen Ø45÷110mm und Schnellspanning GL40.
- ES** Kit de bridas estándar con 3 conos Ø45÷110mm, y mariposa rápida GL40.

UC20/2 GLM40

41FF83150



- I** Kit standard composto da 3 coni Ø45÷110 mm e ghiera rapida con volantino GLM40. Obbligatoria per equilibratrici utilizzate senza protezione ruota.
- GB** Standard adapter set with 3 cones, Ø45÷110mm and quick locknut with handwheel GLM40. Compulsory for machines used without wheel guard.
- F** Kit de brides standards comprenant 3 cônes ø 45 ÷ 110 mm et 1 collier de serrage rapide GLM40 avec volant. Obligatoire pour les machines sans protection.
- D** Set Standardflansche bestehend aus 3 Konen Ø45÷110mm und Schnellspanning mit Handrad GLM40. Obligatorisch für Maschinen ohne Radschutzhaube.
- ES** Kit de bridas estándar con 3 conos Ø45÷110mm, y volante de lanzamiento GLM40, obligatorio para máquinas sin protector de rueda.

UC20/SE2 41FF52768



- I** Kit standard composto da 3 coni Ø45÷110 mm e manicotto di serraggio rapido SE2.
- GB** Standard adapter set with 3 cones Ø45÷110 mm and quick locking sleeve SE2.
- F** Kit standard composé par 3 cônes Ø45÷110 mm et manchon de blocage rapide SE2.
- D** Kit standard bestehend aus 3 Konen Ø45÷110 mm + pneumatische Spannhülse für den Schnellverschluss.
- ES** Kit de bridas estándar con 3 conos Ø45÷110 mm, y maniguito de bloqueo rápido SE2.



RL CUP

41FF79255



- I Coppetta in plastica di grande diametro con anello in poliuretano di protezione per cerchi in lega leggera (da utilizzare su GL/GLM).
- GB Large diameter plastic cup with rubber ring for alloy rims protection (used on GL/GLM).
- F Manchon en plastique de grand diamètre muni d'une bague en caoutchouc pour protéger les jantes en alliage (utilisé pour GL/GLM).
- D Kunststoffkappe mit großem Durchmesser und Gummiring zum Schutz von Alu-Felgen (zur Verwendung auf GL/GLM).
- ES Capuchón de plástico de gran diámetro con anillo de goma, para protección de llantas de aluminio (para ser usado con GL/GLM).



VL/2 Cone + G36 Disc

41FF86174



- I Kit per ruote di veicoli commerciali leggeri (con foro centrale Ø97 ÷ 170 mm).
- GB Kit for light truck wheels (Ø 97 ÷ 170mm centre hole).
- F Kit pour les roues de véhicules utilitaires légers (trou central : ø 97 ÷ 170 mm).
- D Set für Räder von Kleintransportern (Mittelloch 97 ÷ 170mmØ).
- ES Kit para ruedas de camiones ligeros (agujero central Ø 97 ÷ 170mm).



J cone

40FF53534



- I Cono di alta precisione per veicoli a quattro ruote motrici (con foro centrale Ø101 ÷ 119 mm).
- GB High precision cone for 4-wheel drive vehicles (Ø 101 ÷ 119mm centre hole).
- F Cône de haute précision pour les tout-terrain (trou central : ø 101 ÷ 119 mm).
- D Hochpräziser Konus für Fahrzeuge mit Allradantrieb (Mittelloch 101 ÷ 119 mm Ø).
- ES Cono de alta precisión para vehículos de 4x4 (agujero central Ø 101 ÷ 119mm).



KIT WD + DC

41FF53532



- I WD Disco distanziale di appoggio per ruote molto larghe + DC Bussola spingimolla.
- GB WD Wheel support spacer for very wide wheels + DC spring pusher bush.
- F WD disque entretoise d'appui pour roues très larges + DC douille pousse-ressort.
- D WD Distanzstück für Räder mit großer Einpresstiefe + Federdrücker DC.
- ES WD disco riostra de apoyo para ruedas muy anchas + DC casquillo de presión muelle.





CEMB

BALANCING MACHINES

MT cone

40FF57321



- I Cono a gradini di alta precisione per Porsche - Audi - Volkswagen - Opel - BMW - Smart e altri marchi. (con foro centrale Ø56,5 / 57 / 66,5 / 72,5 mm).
- GB High precision stepped cone for Porsche - Audi - Volkswagen - Opel - BMW Smart and other brands. (Ø56,5 / 57 / 66,5 / 72,5mm centre hole).
- F Cône à paliers de haute précision pour les véhicules Porsche - Audi - Volkswagen - Opel - BMW - Smart et autres modèles. (trou central Ø56,5 / 57 / 66,5 / 72,5 mm).
- D Hochpräziser Stufenkonus für Porsche-Audi-Volkswagen-Opel-BMW-Smart und andere Fahrzeugmarken (Mittelloch Ø56,5 / 57 / 66,5 / 72,5mm).
- ES Cono escalonado de alta precisión para Porsche - Audi - Volkswagen - Opel - BMW - Smart, y otras marcas. Agujero central (Ø56,5 / 57 / 66,5 / 72,5mm).



Mercedes Kit

41FF88003



- I Kit di alta precisione composto da 3 coni (Ø57- Ø66,5 -Ø84/85) + una molla di spinta secondo specifiche Mercedes Benz.
- GB High precision set of 3 cones (Ø57- Ø66,5 -Ø84/85 mm) + Back spring. Developed on Mercedes Benz specs.
- F Kit "Haute précision" composé de 3 cônes (Ø57- Ø66,5 -Ø84/85 mm) + un ressort de poussée selon les besoins Mercedes Benz.
- D Präzisions "KIT" bestehend aus 3 Konen (Ø57- Ø66,5 -Ø84/85 mm) + Feder für Gegendruck nach Mercedes Benz Vorgabe.
- ES Kit de alta precisión con 3 conos (Ø57- Ø66,5 -Ø84/85 mm) + muelle de empuje. Desarrollado según especificaciones Mercedes Benz.

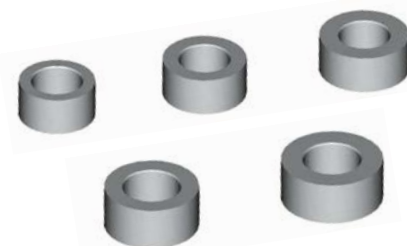


Peugeot-Citroën kit

41FF73171



- I Kit di alta precisione composto da 3 bussole (Ø 58/60/65 mm) + 2 coni (Ø 62÷68 mm e Ø 54÷60 mm). Sviluppato secondo specifiche Peugeot e Citroën.
- GB High precision set of 3 bushes (Ø 58/60/65 mm) + 2 cones (Ø 62÷68 mm and Ø 54÷60 mm). Developed on Peugeot and Citroën specs.
- F Kit de haute précision comprenant 3 douilles (Ø 58/60/65 mm) + 2 cônes (Ø 62÷68 mm et Ø 54÷60 mm). Développé selon le cahier des charges Peugeot et Citroën.
- D Hochpräzises Set bestehend aus 3 Hülse (Ø 58/60/65 mm) + 2 Konen (Ø 62÷68 mm und Ø 54÷60 mm). Laut Peugeot-Citroën-Spezifikation entwickelt.
- ES Kit de alta precisión de 3 bujes (Ø 58/60/65 mm) + 2 conos (Ø 62÷68 mm y Ø54÷60 mm). Desarrollado según especificaciones Peugeot y Citroën.

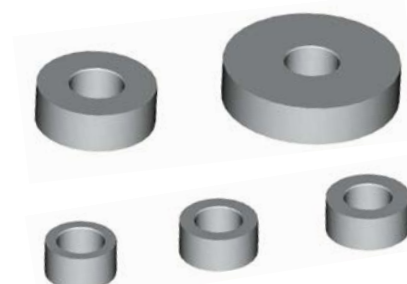


RENAULT kit

41FF77152



- I Kit di alta precisione composto da 5 bussole (Ø60 / 66 / 71 / 88 / 129,9 mm). Sviluppato secondo specifiche Renault.
- GB High precision set of 5 bushes (Ø60 / 66 / 71 / 88 / 129,9mm). Developed on Renault specs.
- F Kit de haute précision comprenant 5 douilles (Ø 60 / 66 / 71 / 88 / 129,9 mm). Développé selon le cahier des charges Renault.
- D Hochpräzises Set bestehend aus 5 Hülse (Ø 60 / 66 / 71 / 88 / 129,9mm). Laut Renault-Spezifikation entwickelt.
- ES Kit de alta precisión de 5 bujes (Ø 60 / 66 / 71 / 88 / 129,9mm). Desarrollado según especificaciones Renault.





Adaptors

SR USA

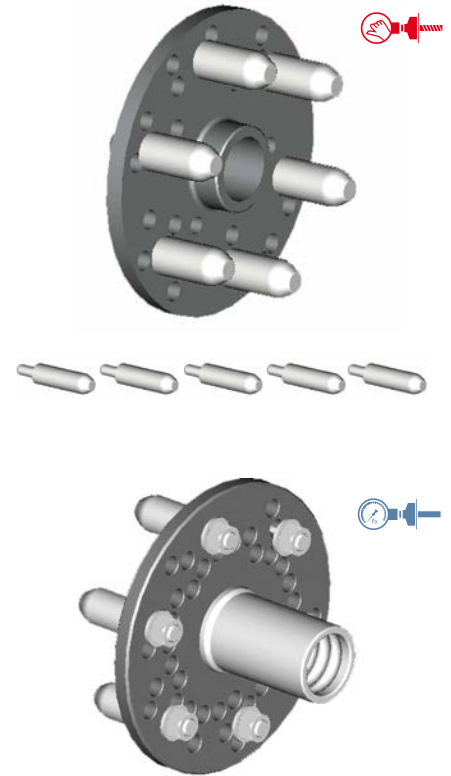
41FF56189

SR/USA/SE2

41FF56193



- I Flangia con colonnette di alta precisione e protezione per cerchi per veicoli commerciali leggeri, pick-ups e fuoristrada (4-5-6-8 fori del cerchio) con 10 colonnette rigide (5 std + 5 lunghe). Per 4/8 fori del cerchio (Ø 165,1 / 170 mm). Per 5 fori del cerchio (Ø 101,6 / 139,7 / 165,1 mm). Per 6 fori del cerchio (Ø 114,3 / 130 / 139,7 mm)
- GB Stud adapter for rim protection and high precision. For light trucks, pick-ups and 4-wheel drive vehicles. (4-5-6-8 hole rims) with 10 rigid studs (5 std + 5 long). For 4/8 hole rims (165.1 / 170mm Ø). For 5 hole rims (101.6 / 139.7 / 165.1mm Ø). For 6 hole rims (114.3 / 130 / 139.7mm Ø).
- F Bride à axe de centrage pour la protection de la jante et un centrage de haute précision. Convient aux véhicules utilitaires légers, aux camionnettes et aux tout-terrain (jante à 4-5-6-8 trous) avec 10 goujons rigides (5 stds + 5 longs). Pour les jantes à 4/8 trous (Ø 165,1 / 170 mm). Pour les jantes à 5 trous (Ø 101,6 / 139,7 / 165,1 mm). Pour les jantes à 6 trous (Ø 114,3 / 130 / 139,7 mm).
- D Flansch mit Zentrierbolzen für Felgenschutz und hohe Präzision für Kleintransporter, Pickups und Fahrzeuge mit Allradantrieb (4-5-6-8 Lochfelgen) mit 10 starren Zentrierbolzen (5 standard – 5 lang). 4/8 Löcher x (165,1 / 170mm Ø) 5 Löcher x (101,6 / 139,7 / 165,1mm Ø) 6 Löcher x (114,3 / 130 / 139,7mm Ø).
- ES Brida para protección de llantas y alta precisión de centrado. Para camiones ligeros, camionetas y vehículos con tracción a las cuatro ruedas (llantas de 4-5-6-8 agujeros) con torretas rígidas (5 estándar + 5 largas). 4/8 agujeros x (165,1 / 170mm Ø) 5 agujeros x (101,6 / 139,7 / 165,1mm Ø) 6 agujeros x (114,3 / 130 / 139,7mm Ø).



UH20/2

41FF42048



CEMB PATENT

- I Flangia per ruote con 3,4,5,6 fori (95 ÷ 210 mm Ø di giacenza fori del cerchio) con o senza foro centrale (Renault, Peugeot e Citroën). Doppio cono di centraggio dall'interno con elevata precisione. L'errore di centraggio è dimezzato rispetto a flange simili attualmente sul mercato.
- GB For wheels 3,4,5,6, holes (95÷210 mm pitch circle Ø) with/without central hole (Renault, Peugeot and Citroën). Back centering double cone for high precision. Centering error practically halved compared to similar adaptors on the market.
- F Pour des jantes à 3, 4, 5 et 6 trous (ø de perçage : 95÷210 mm) avec/sans trou central (Renault, Peugeot et Citroën). Double cône de centrage à l'arrière pour plus de précision. Erreur de centrage pratiquement réduite de moitié par rapport à des brides similaires vendues dans le commerce.
- D Für 3-4-5-6-Loch-Räder (Lochkreis Ø 95 ÷ 210 mm) mit/ohne Mittelloch (Renault, Peugeot und Citroën). Hinterer Doppelzentrierkonus für hohe Präzision. Zentrierfehler werden im Vergleich zu anderen handelsüblichen Flanschen um fast die Hälfte reduziert.
- ES Para ruedas de 3,4,5,6 agujeros (buje Ø 95-210mm) con o sin agujero central (Renault, Peugeot y Citroën). Doble cono trasero de centrado para gran precisión. Se reduce a la mitad el error de centrado, comparado con otros adaptadores similares existentes en el mercado.



SR4 - SR5 - SR5/2**SR4/SE2 SR5/SE2 SR5/2/SE2**

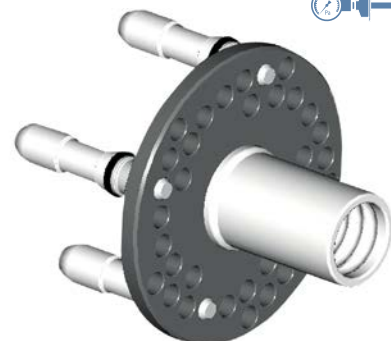
- I Flangia con colonnette di alta precisione e protezione per cerchi a 4 o 5 fori. Con colonnette composte da due parti unite da una rondella elastica che garantisce una pressione uniforme su tutti i punti d'appoggio.
- GB Stud adapter for rim protection and high precision centering for 4 or 5 holes rims. With studs which use two piece spring washers which guarantee a pressure uniformity on all points.
- F Bride à axe de centrage pour la protection de la jante et un centrage de haute précision pour des jantes à 4 ou 5 trous. Avec des axes utilisant 2 rondelles élastiques garantissant un appui uniforme sur tous les points.
- D Flansch mit Zentrierbolzen für 4-5-Loch-Felgen bieten Felgenschutz und hochpräzise Zentrierung. Mit Zentrierbolzen und zwei Federscheiben. Garantiert gleichmäßigen Druck auf den Felgen.
- ES Brida con torretas para protección de llantas y centrado de gran precisión para 4 o 5 agujeros. Con torretas de dos partes unidos por dos arandelas elásticas, que garantizan un empuje uniforme sobre todos los puntos.

SR4 41FF53853**SR4/SE2****41FF55890**

- I Per cerchi a 4 fori (Ø 98 / 100 / 108 / 110 / 114,3 / 120 / 130 mm).
Con 8 colonnette (4 std + 4 lunghe).
- GB For 4 hole rims (98 / 100 / 108 / 110 / 114.3 / 120 / 130mmØ). With 8 studs. (4 std + 4 long).
- F Pour des jantes à 4 trous (Ø 98 / 100 / 108 / 110 / 114,3 / 120 / 130 mm).
Avec 8 goujons (4 stds + 4 longs).
- D 4-Lochfelgen (98 / 100 / 108 / 110 / 114,3 / 120 / 130mm Ø).
Mit 8 Zentrierbolzen (4 standard – 4 lang).
- ES Para llantas de 4 agujeros (98 / 100/ 108 / 110 / 114.3 / 120 / 130 mm. Ø).
Con 8 torretas (4 estándar + 4 largas).

**SR5 41FF53854****SR5/SE2****41FF55891**

- I Per cerchi a 5 fori (Ø 100 / 108 / 110 / 114,3 / 120 / 139,7 / 150 / 160 mm).
Con 10 colonnette (5 std + 5 lunghe).
- GB 5 hole rims (100 / 108 / 112 / 114.3 / 120 / 139.7 / 150 / 160mmØ). With 10 studs. (5 std + 5 long).
- F Pour des jantes à 5 trous (Ø 100 / 108 / 112 / 114,3 / 120 / 139.7 / 150 / 160 mm).
Avec 10 goujons (5 stds + 5 longs).
- D 5-Lochfelgen (100 / 108 / 112 / 114,3 / 120 / 139,7 / 150 / 160mm Ø).
Mit 10 Zentrierbolzen (5 standard – 5 lang).
- ES Para llantas de 5 agujeros (100 / 108 / 112 / 114.3 / 120 / 139.7 / 150 / 160mmØ).
Con 10 torretas (5 estándar + 5 largas).

**SR5/2 41FF53855****SR5/2/SE2****41FF55892**

- I Per cerchi a 5 fori (Ø 98 / 110 / 118 / 120,65 / 127 / 130 / 140 mm).
Con 10 colonnette (5 std + 5 lunghe).
- GB 5 hole rims (Ø98 / 110 / 118 / 120,65 / 127 / 130 / 140mm). With 10 studs. (5 std + 5 long).
- F Pour des jantes à 5 trous (Ø 98 / 110 / 118 / 120,65 / 127 / 130 / 140 mm).
Avec 10 goujons (5 stds + 5 longs).
- D 5-Lochfelgen (98 / 110 / 118 / 120,65 / 127 / 130 / 140mm Ø).
Mit 10 Zentrierbolzen (5 standard – 5 lang).
- ES Para llantas de 5 agujeros (98 / 110 / 118 / 120.65 / 127 / 130 / 140mmØ).
Con 10 torretas (5 estándar + 5 largas).



CEMB

BALANCING MACHINES

SR5 OPEL

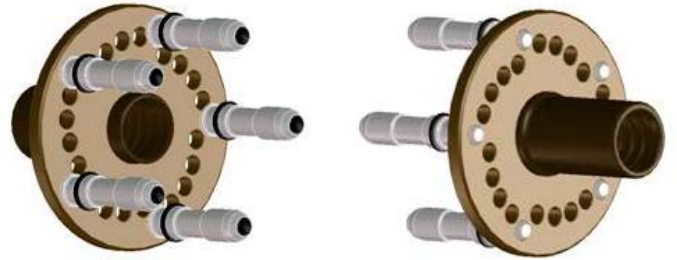
41FFA4523



- I Per cerchi Opel a 5 fori (ø 105 / 110 / 115 / 118 / 130).
Con 10 colonnette (5 std + 5 lunghe)
- GB For 5 hole Opel rims (ø 105 / 110 / 115 / 118 / 130).
With 10 studs (5 std + 5 long)
- F Pour jantes Opel à 5 trous (ø 105 / 110 / 115 / 118 / 130).
Avec 10 goujons (5 stds + 5 longs)
- D Für Opel 5-Löchernfelge (ø 105 / 110 / 115 / 118 / 130).
Mit 10 Zentrierbolzen (5 standard + 5 lang)
- ES Para llantas Opel con 5 agujeros (ø 105/110/115/118/130)
Con 10 torretas (5 estándar + 5 largas)

SR5/SE OPEL

41FFA4520



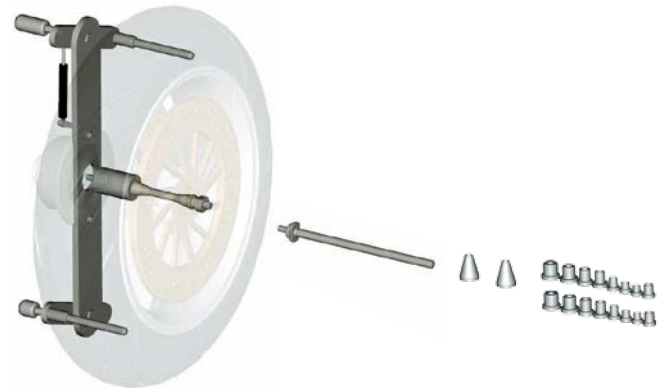
RMC20 MOT/2

41FF87386



- I Flangia universale per moto e scooter.
Per ruote moto flangiate e ruote scooter, cono di precisione dall'interno.
Per ruote moto con cuscinetti (foro interno Ø 15 ÷ 35 mm), braccio di trascinamento bilanciato dinamicamente.
- GB Universal centering adapter for motorcycles and scooter wheels.
For flanged wheels and scooter wheels, high precision back centering cone.
For wheels with bearing (inner hole Ø15÷35 mm), haulage arm dynamically balanced.
- F Bride universelle de centrage pour les roues de motos et de scooters.
Pour les roues motos bridées et les roues de scooters, un cône de centrage arrière à haute précision. Pour les roues avec un palier (trou intérieur de ø 15÷35 mm), un bras d'entraînement équilibré dynamiquement.
- D Universeller Zentrierflansch für Motorrad- und Rollerräder.
Für geflanschte Räder und Rollerräder, Hochpräziser hinterer Zentrierkegel.
Für Räder mit Lager (Innenloch Ø 15÷35 mm), dynamisch ausgewuchteter Bügel.
- ES Brida universal para ruedas de motocicletas y scooters.
Para ruedas de motocicletas con bridas y ruedas scooters, cono de precisión desde el interno.
Para ruedas de motocicletas con cojinetes (agujero interno Ø 15 ÷ 35 mm), brazo de arrastre equilibrado dinámicamente.

CEMB PATENT

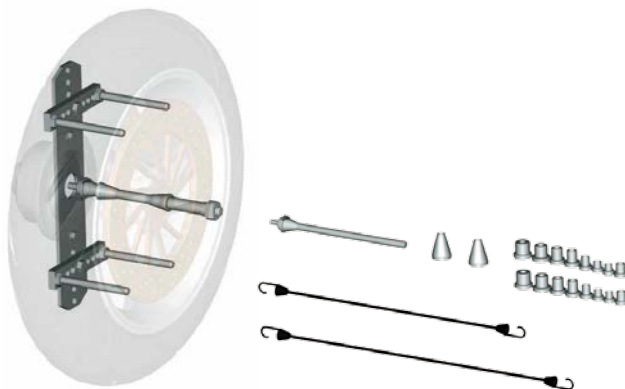


RM20/15

41FF49115



- I Per ruote moto standard con cuscinetti aventi foro $\varnothing 15 \div 28$ mm albero L=270 mm.
- GB For standard motorcycle wheels with bearing hole $\varnothing 15 \div 28$ mm shaft L=270mm.
- F Pour les roues de moto standard avec trou de palier $\varnothing 15 \div 28$ mm arbre L=270 mm.
- D Für Standard-Motorradräder mit Lagerbohrung $\varnothing 15 \div 28$ mm. Welle L=270 mm.
- ES Para ruedas de motocicleta estándar con buje $15 \div 28$ mm eje L=270mm.



ICON KEY



Bloccaggio manuale
Manual locking
Blocage manuel
Mechanische Spannvorrichtung
Bloqueo manual



Bloccaggio pneumatico
Pneumatic locking
Blocage pneumatique
Pneumatische Spannvorrichtung
Bloqueo neumático

Some of our customers:

FERRARI • MASERATI • LAMBORGHINI • MERCEDES-BENZ • BMW • VOLKSWAGEN • FIAT • LANCIA • ALFA ROMEO • FORD
NISSAN • RENAULT • HARLEY DAVIDSON • HONDA • YAMAHA • SUZUKI • KAWASAKI • KTM • DUCATI • TRIUMPH • APRILIA -
PIAGGIO • MOTO GUZZI • PIRELLI • BRIDGESTONE • MICHELIN • CONTINENTAL • DUNLOP • GOODYEAR • BREMBO • METZELER



CEMB
BALANCING MACHINES

CEMB S.p.A.

Via Risorgimento, 9
23826 Mandello del Lario (LC) Italy
www.cemb.com

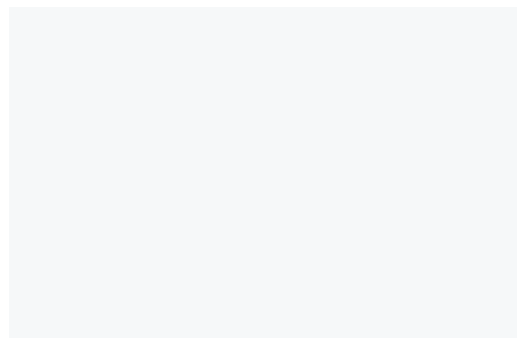


Garage equipment division CEMB - ITALY

Plant and Training Center
Viale della Costituzione, 28
23826 Mandello del Lario (LC)
phone +39 0341 706369
fax +39 0341 700725
garage@cemb.com

CEMB USA - BL Systems Inc.

2873 Ramsey Road
Gainesville, GA 30501 - USA
Phone +001 678 717 1050
Fax +001 678 717 1056
sales@cemb-usa.com



All the data and features mentioned in this catalogue are purely for information and do not constitute any commitment on the part of our company, which reserves the right to make any and all alterations it may consider suitable without notice.