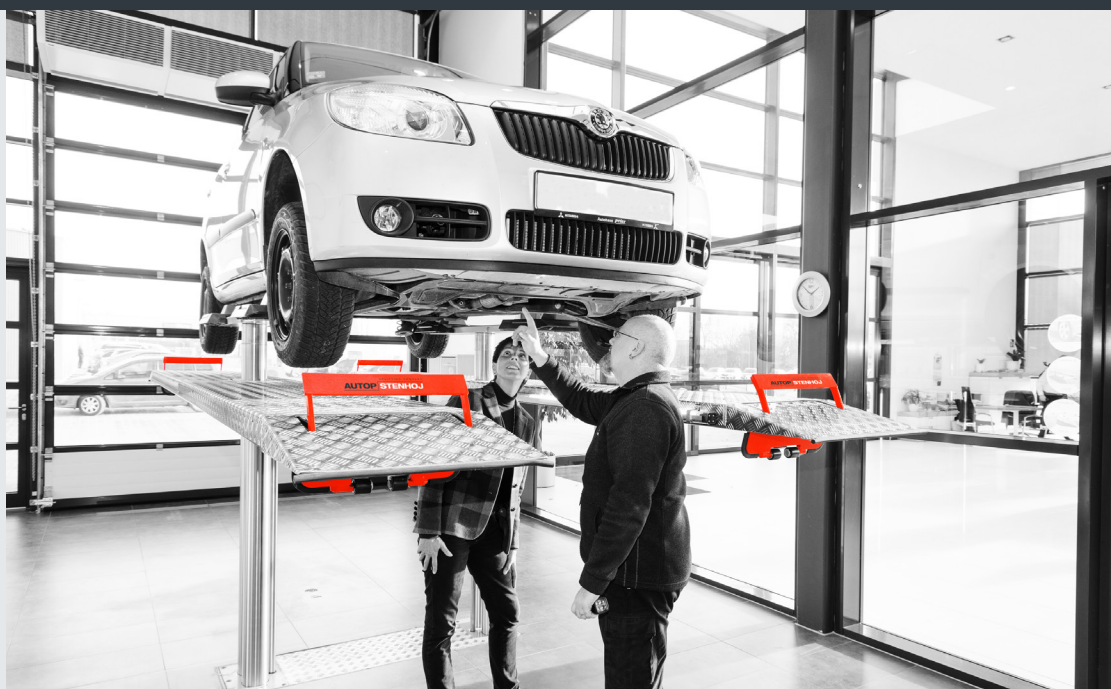


# Masterlift 2.35 Combi Check-in - KA 1335

Elektro-hydraulický 2x dvoupístový zvedák, nosnost 3,5t s plošinami a přízdvihem celého vozidla



## Použití

- Příjem
- Opravy a údržby
- Test

## Schválení / doporučení

- Volkswagen Group

## Popis:

### Ocelová kazeta:

- Vodotěsná ocelová kazeta

### Hydraulická jednotka:

- Tvrdě chromovaný válec
- Flexibilní synchronizační a jistící systém
- Korozivzdorné vodící elementy
- Hydraulická pumpa s ponořeným motorem
- Ekologická hydraulická kapalina
- Pneumatické nouzové spouštění
- Ovládací jednotka s programovatelnými tlačítky

### Nosná konstrukce:

- Plošiny s nájezdovými rampami a zarážkami
- Sada osvětlení

### Přízdvih celého vozidla Pv:

- Stabilní zvedací podpěry, podélně nastavitelné
- Gumou potažené protiskluzové podložky
- Nízká minimální výška

### Standardní barvy:

- Plošiny: RAL 7016 – šedé a pokryté hliníkem
- RAL 9006 – bílý hliník

## Verze:

### Ocelová kazeta:

- Pozinkovaná
- S povrchovou úpravou
- Samonosná

### Nosná konstrukce Pv:

- Zvedací podpěry v různých délkách (120-180, 140-200, 160-220 & 170-240)

### Instalace:

- Na podlahu
- Do podlahy
- Zavěšená bez spodní opory

## Volitelné příslušenství:

- XY-podložky
- Sada gumových bloků 40, 60, 80 a 100 mm

**Pozinkování a speciální barvy na vyžádání!**



Více informací o produktu  
QR kód

[www.autopstenhoj.com](http://www.autopstenhoj.com)

**autop Maschinenbau GmbH**

Sandkampstraße 90  
48432 Rheine | Germany  
☎ +49 5971 8602-02  
☎ +49 5971 8602-25  
✉ [info@autopstenhoj.com](mailto:info@autopstenhoj.com)

**STENHØJ A/S**

Barrit Langgade 188-190  
DK-7150 Barrit  
☎ +45 76 82 13 30  
☎ +45 76 82 13 31  
✉ [info@autopstenhoj.com](mailto:info@autopstenhoj.com)

**Technické parametry**

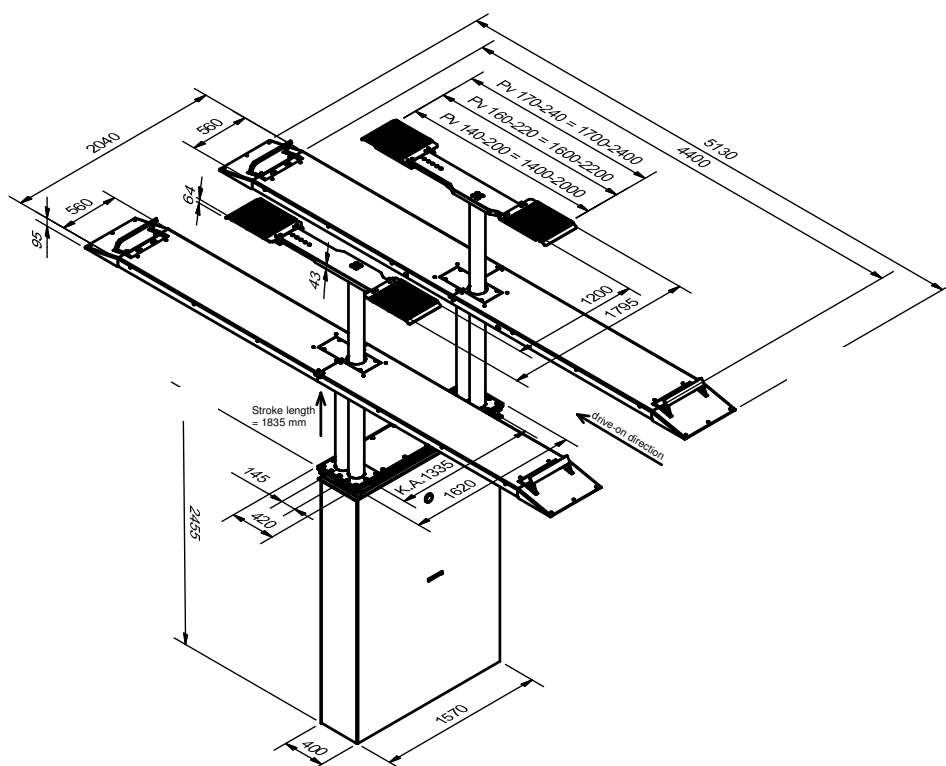
Nosnost	3,500 kg
Zdvih	1,835 mm
Pracovní výška	F: 1,930 mm RFH: 1,995 mm + gumové podložky
Průměr válců	4 x 123 mm
Vzdálenost mezi válci	1,335 mm
Doba zdvihu / spouštění	cca 30 sec
Hloubka základu	2,625 mm
Pumpa	3 kW
Hydraulická kapalina	14 l
Napájení	230 / 400 V – 50 Hz – 16 A

**Plošiny**

Celková délka	5,130 mm
Využitelná délka plošin	4,400 mm
Rozvor	cca 3,900 mm
Šířka plošiny	560 mm
Vzdálenost mezi plošinami	920 mm
Výška plošin	95 mm

**Pv nosná konstrukce**

Celková délka min. – max.	120–180: ~ 1.200 – 1,800 mm
	140–200: ~ 1.400 – 2,000 mm
	160–220: ~ 1.600 – 2,200 mm
	170–240: ~ 1.700 – 2,400 mm
Min. výška	250 mm



Nízká konstrukce plošiny



Zvedák v příjmu



Integrované zábrany