

Masterlift 2.35 Saav 135 VAN

Elektro-hydraulický dvoupístový zvedák, nosnost 3,5t s nastavitelnými rameny



Použití

- Opravy a údržby

Schválení / doporučení

- Jaguar
- Opel
- Renault
- Volkswagen Group
- Mercedes-Benz

Popis:

Ocelová kazeta:

- Vodotěsná ocelová kazeta

Hydraulická jednotka:

- Tvrdě chromovaný válec
- Flexibilní synchronizační a jistící systém
- Korozivzdorné vodící elementy
- Hydraulická pumpa s ponořeným motorem
- Ekologická hydraulická kapalina
- Pneumatické nouzové spouštění
- Ovládací jednotka s programovatelnými tlačítky

Nosná konstrukce:

- Trojdílná výsuvná ramena
- Zajišťovací mechanismus uvnitř ramene
- Nízká minimální výška
- Vhodné pro podpěry kol

Standardní barvy:

- Základová deska: RAL 7016 - šedá
- Ramena : RAL 3020 - červená

Verze:

Ocelová kazeta:

- Pozinkovaná
- S povrchovou úpravou
- Samonosná

Instalace:

- Na podlahu
- Zavěšená bez spodní opory

Verze:

- Sport & Universal

Volitelné příslušenství:

- Široký sortiment podložek

Pozinkování a speciální barvy na vyžádání!



Více informací o produktu
QR kód

www.autopstenhoj.com

autop Maschinenbau GmbH

Sandkampstraße 90
48432 Rheine | Germany
☎ +49 5971 8602-02
☎ +49 5971 8602-25
✉ info@autopstenhoj.com

STENHØJ A/S

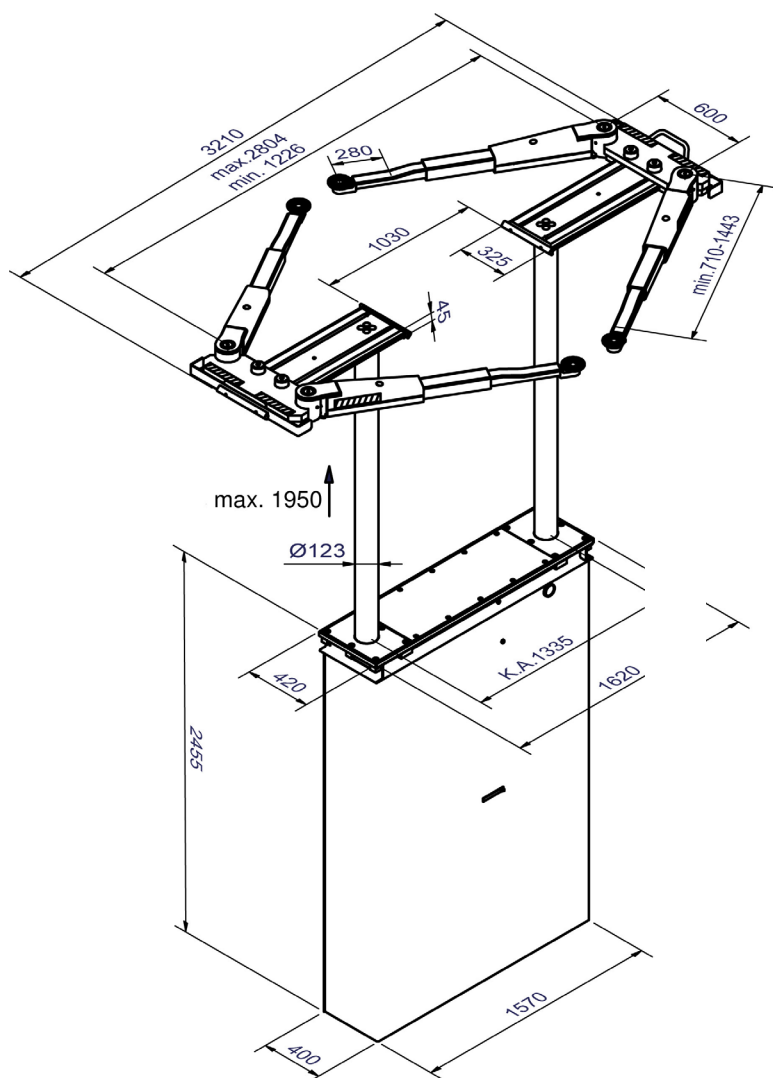
Barrit Langgade 188-190
DK-7150 Barrit
☎ +45 76 82 13 30
☎ +45 76 82 13 31
✉ info@autopstenhoj.com

Technické parametry

Nosnost	3,500 kg
Zdvih	1,950 mm
Pracovní výška	2,020 – 2,085 mm
Průměr válců	2 x 123 mm
Vzdálenost mezi válci	1,335 mm
Doba zdvihu / spouštění	cca 30 sec
Hloubka základu	2,625 mm
Pumpa	3 kW
Hydraulická kapalina	10 l
Napájení	230 / 400 V – 50 Hz – 16 A

Ramena

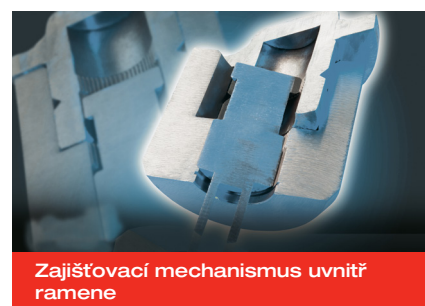
Celková šířka	3,210 mm
Zvedací podložka součástí dodávky	Uni: 11027 (95 – 135 mm) Sport: 29265 (70 – 95 mm)
Min. výška	Uni: 95 – 135 mm Sport: 70 – 95 mm
Délka ramen, min. - max.	710 – 1,443 mm



Posuvná nosná konstrukce



Posuvná konstrukce se zvedacími
nástavci



Zajišťovací mechanismus uvnitř
ramene