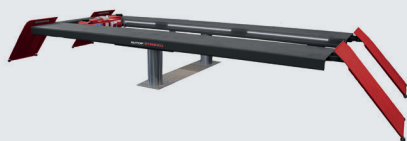


Biglift 2.65 F 550

Elektro-hydraulický dvoupístový zvedák, nosnost 6,5t s plošinami



Použití

- Příjem
- Opravy a údržby
- Test

Schválení / doporučení

- Renault
- Volkswagen Group

Popis:

Ocelová kazeta:

- Vodotěsná ocelová kazeta

Hydraulická jednotka:

- Tvrdě chromovaný válec
- Flexibilní synchronizační a jistící systém
- Korozivzdorné vodící elementy
- Hydraulická pumpa s ponořeným motorem
- Ekologická hydraulická kapalina
- Pneumatické nouzové spouštění
- Ovládací jednotka s programovatelnými tlačítky
- Průměr válců 213 mm zaručuje výbornou stabilitu i při nerovnoměrném rozložení zatížení

Nosná konstrukce:

- Plošiny s nájezdovými rampami a zarážkami

Standardní barvy:

- Plošiny: RAL 7016 - šedá
- Nájezdy: RAL 3020 - červená

Verze:

Ocelová kazeta:

- Pozinkovaná
- S povrchovou úpravou

Instalace:

- Na podlahu
- Do podlahy

Volitelné příslušenství:

- LED osvětlení
- Nůžkový přízdvih

Pozinkování a speciální barvy na vyžádání!



Více informací o produktu
QR kód

www.autopstenhoj.com

autop Maschinenbau GmbH

Sandkampstraße 90
48432 Rheine | Germany
☎ +49 5971 8602-02
☎ +49 5971 8602-25
✉ info@autopstenhoj.com

STENHØJ A/S

Barrit Langgade 188-190
DK-7150 Barrit
☎ +45 76 82 13 30
☎ +45 76 82 13 31
✉ info@autopstenhoj.com

Technické parametry

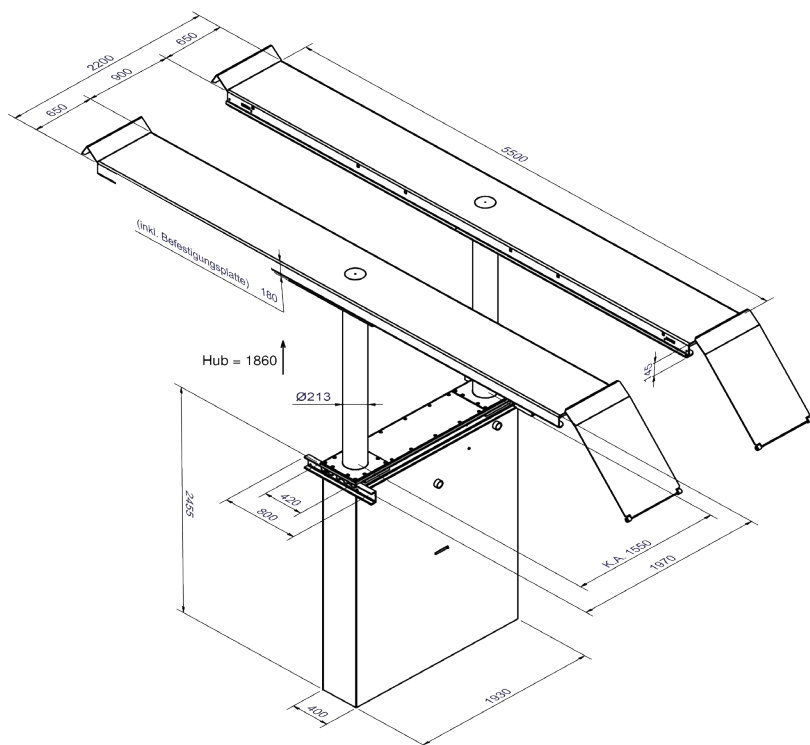
Nosnost	6,500 kg
Zdvih	1,860 mm
Pracovní výška	2,040 mm
Průměr válců	2 x 213 mm
Vzdálenost mezi válci	1,550 mm
Doba zdvihu / spouštění	cca 45 sec
Hloubka základu	2,625 mm
Pumpa	3 kW
Hydraulická kapalina	17 l
Napájení	230 / 400 V – 50 Hz – 16 A

Plošiny

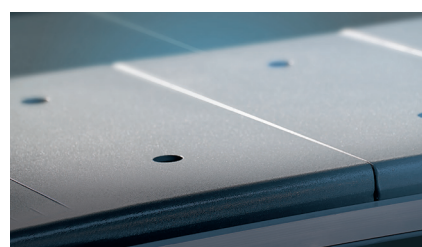
Celková délka	cca 6,800 mm
Využitelná délka plošin	5,500 mm
Rozvor	cca 5,000 mm
Šířka plošiny	650 mm
Vzdálenost mezi plošinami	900 mm
Výška plošin	180 mm

Nůžkový přídvih (volitelné)

Nosnost	2,600 Kg
Zdvih	250 mm
Princip zdvihu	pneumaticko-hydraulický
Pozice přídvihu	střed / 790 – 1,460 mm



Nůžkový přídvih



Protiskluzový povrch



LED osvětlení