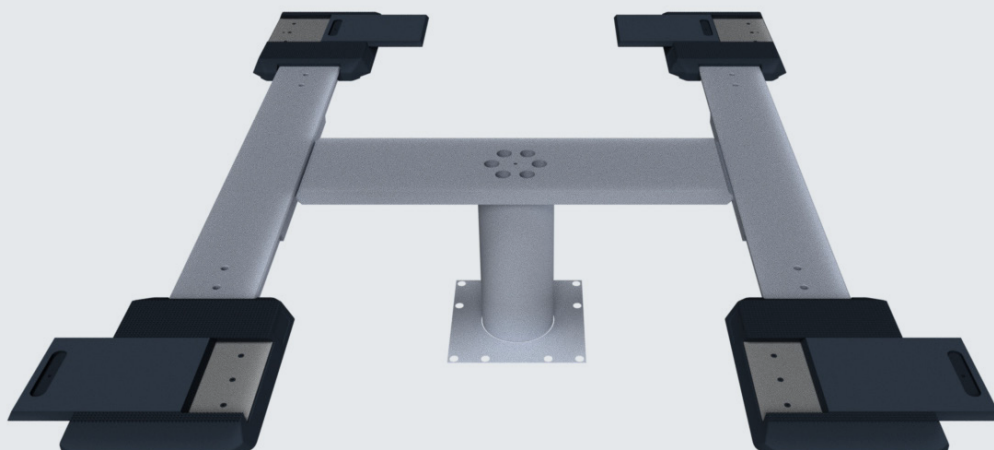


Sololift 1.35 Pv Ø 213

Elektro-hydraulický jednopístový zvedák, nosnost 3,5t , ploché zvedací podpěry



Použití

- Příjem
- Mytí
- Opravy a údržby
- Test

Schválení / doporučení

- Renault
- SL 1.35 Pv 170-240:
BMW / Mini
- SL 1.35 Pv 160-220xy:
Volkswagen Group
- SL 1.35 Pv 140-200:
Opel

Popis:

Ocelová kazeta:

- Vodotěsná ocelová kazeta
- Samonosná

Hydraulická jednotka:

- Tvrdě chromovaný válec
- Vysoká stabilita (průměr válce 213mm)
- Integrovaná ochrana proti rotaci
- Korozivzdorné vodící elementy
- Hydraulická pumpa s ponořeným motorem pro montáž na stěnu
- Ekologická hydraulická kapalina
- Pneumatické nouzové spouštění
- Ovládací jednotka s programovatelnými tlačítky
- CE-stop se zvukovou signalizací

Nosná konstrukce:

- 2 ploché zvedací podpěry v různých délkách
- Gumou potažené protiskluzové podložky
- Nízká minimální výška

Standardní barvy:

- Standardní povrchová úprava:
Pozinkováno a lakováno RAL 9006 bílý hliník

Verze:

Ocelová kazeta:

- Žárově galvanizována
- S povrchovou úpravou

Instalace:

- Na podlahu
- Zavěšená bez spodní opory
- Hydraulické čerpadlo v podlaze
- Hydraulické čerpadlo na stěně

Volitelné příslušenství:

- XY-podložky
- Sada gumových bloků,
40, 60, 80 a 100 mm

Speciální barvy na vyžádání!



Více informací o produktu
QR kód

www.autopstenhoj.com

autop Maschinenbau GmbH

Sandkampstraße 90
48432 Rheine | Germany
☎ +49 5971 8602-02
☎ +49 5971 8602-25
✉ info@autopstenhoj.com

STENHØJ A/S

Barrit Langgade 188-190
DK-7150 Barrit
☎ +45 76 82 13 30
☎ +45 76 82 13 31
✉ info@autopstenhoj.com

Technické parametry	
Nosnost	3,500 kg
Zdvih	1,910 mm
Pracovní výška	1,975 mm + gumové podložky
Průměr válce	213 mm
Doba zdvihu / spouštění	cca 30 sec
Hloubka základu	2,650 mm
Pumpa	3 kW
Hydraulická kapalina	14 l
Napájení	230 / 400 V – 50 Hz – 16 A

Pv nosná konstrukce	
Celková délka min. – max.	120-180: ~ 1,200 - 1,800 mm
	140-200: ~ 1,400 - 2,000 mm
	160-220: ~ 1,600 - 2,200 mm
	170-240: ~ 1,700 - 2,400 mm
Min. výška	65 mm

