

RAV4412BMW

SOLLEVATORE ELETTRIDRAULICO A 4 COLONNE
ELECTRO-HYDRAULIC 4 POST LIFT
ELEKTRO-HYDRAULISCHE 4-SÄULEN HEBEBÜHNEN
PONT ELEVATEUR 4 COLONNES ELECTRO-HYDRAULIQUE
ELEVADOR ELECTROHIDRAULICO DE 4 COLUMNAS

0722-M002-0

ITALIANO: ISTRUZIONI ORIGINALI
ENGLISH: TRANSLATION OF THE ORIGINAL INSTRUCTIONS
DEUTSCH: ÜBERSETZUNG DER ORIGINALANLEITUNG
FRANÇAIS: TRADUCTION DES INSTRUCTIONS ORIGINALES
ESPAÑOL: TRADUCCIÓN DE LAS INSTRUCCIONES ORIGINALES

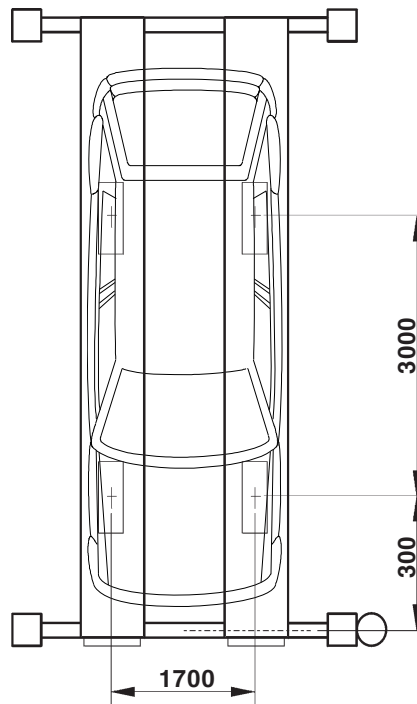
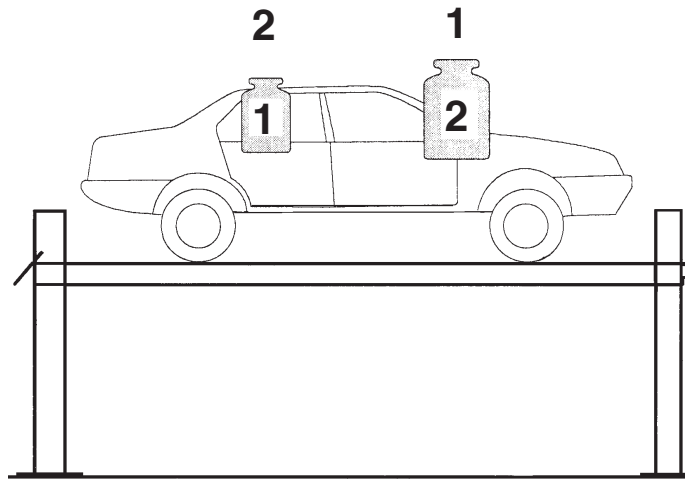


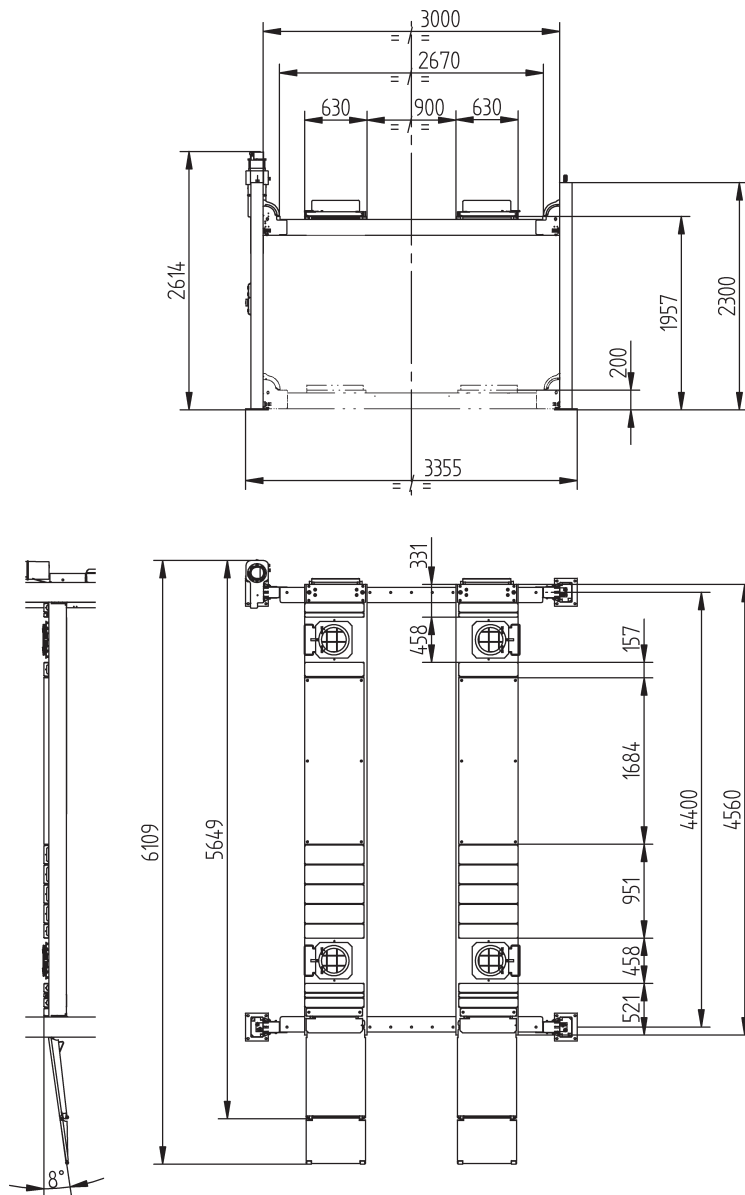
Redatto da S.D.T. S.r.l.

-
- Per eventuali chiarimenti interpellare il più vicino rivenditore oppure rivolgersi direttamente a:
Servizio assistenza tecnica: **RAVAGLIOLI S.p.A.** - Via 1° Maggio, 3 - 40037 Pontecchio Marconi - Bologna Italia
Tel. (+39) 051 6781511 - Telex 510697 RAV I - Fax (+39) 051 846349 - e-mail: aftersales@ravaglioli.com
-
- For further information please contact your local dealer or call :
Technical services: **RAVAGLIOLI S.p.A.** - Via 1° Maggio, 3 - 40037 Pontecchio Marconi - Bologna Italy
Phone (+39) 051 6781511 - Telex 510697 RAV I - Fax (+39) 051 846349 - e-mail: aftersales@ravaglioli.com
-
- Im Zweifelsfall oder für Rückfragen wenden Sie sich bitte an die nächstliegende Verkaufsstelle oder direkt an:
Kundendienst: **RAVAGLIOLI S.p.A.** - Via 1° Maggio 3, 40037 Pontecchio Marconi - Bologna - Italien
Telefon (+39) 051 6781511 - Telex 510697 RAV I - Fax (+39) 051 846349 - e-mail: aftersales@ravaglioli.com
-
- Pour tout renseignement complémentaire s'adresser au revendeur le plus proche ou directement à:
Service Après-Vente: **RAVAGLIOLI S.p.A.** - via 1° Maggio 3 - 40037 - Pontecchio Marconi - Bologne - Italie
Tél. (+39) 051 6781511 - Télex 510697 RAV I - Fax (+39) 051 846349 - e-mail: aftersales@ravaglioli.com
-
- Para eventuales aclaraciones, póngase en contacto con el distribuidor más próximo o diríjase directamente a:
Servicio Post-Venta: **RAVAGLIOLI S.p.A.** - Via 1° Maggio, 3 - 40037 Pontecchio Marconi - Bologna - Italia
Tel. (+39) 051 6781511 - Telex 510697 RAV I - Fax (+39) 051 846349 - e-mail: aftersales@ravaglioli.com

0722-M002-0 Revisione n. 0 (09/13)

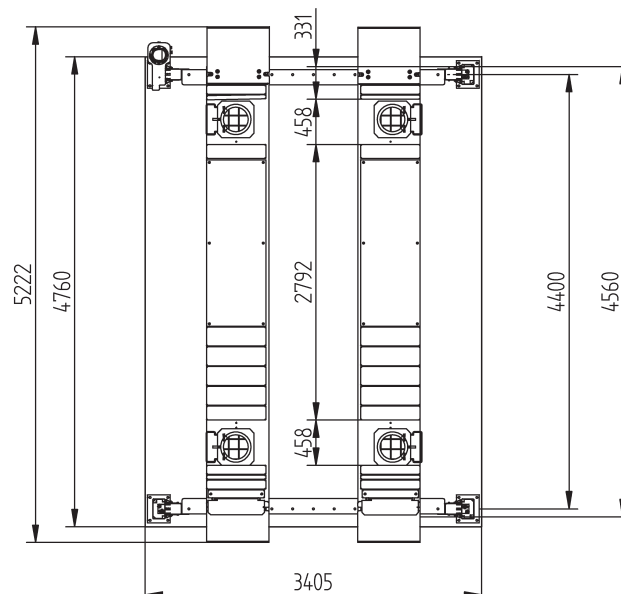
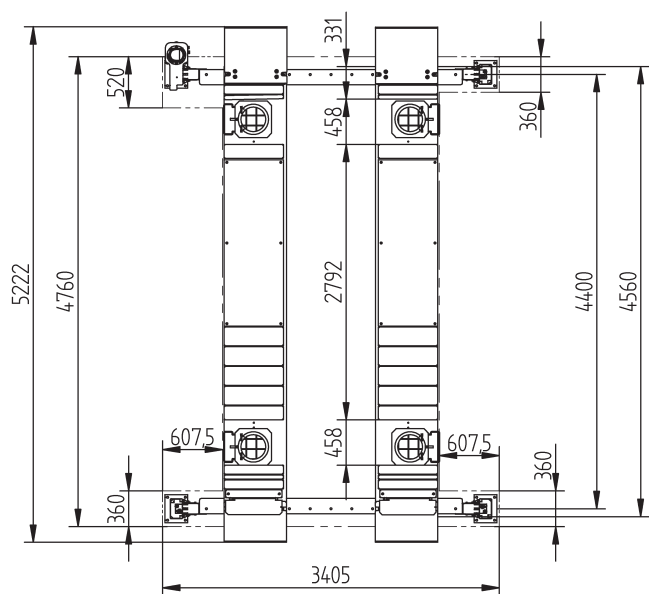
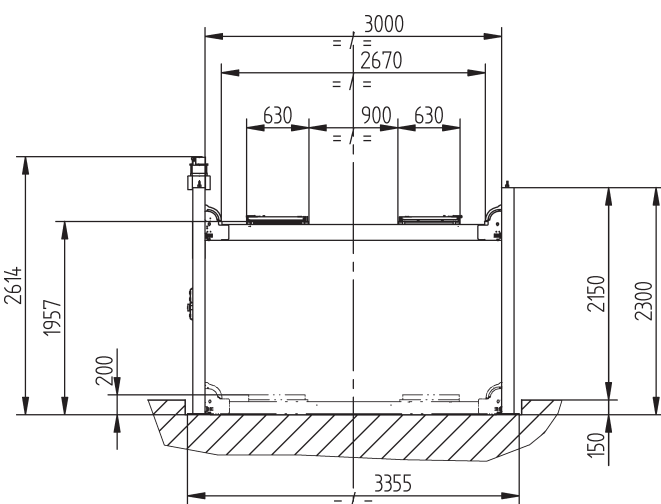
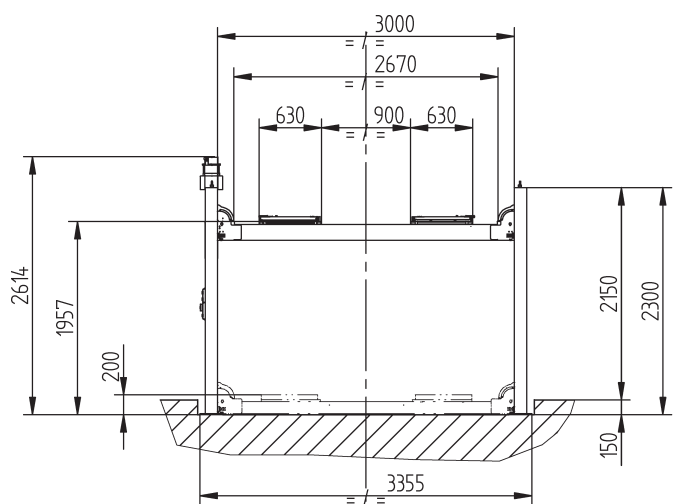
4000 kg





**(Versione a pavimento
Floor version)**

CARATTERISTICHE TECNICHE	SPECIFICATIONS	
Portata (kg)	Capacity (kg)	4.000
Motore (kW)	Motor (kW)	2.6
Tempo salita (")	Rise time (")	35
Tempo discesa (")	Descent time (")	30
Peso (kg)	Weight (kg)	1100
Emissione sonora dB(A)	Noise level dB(A)	≤ 75
Pressione olio (bar)	Oil pressare (bar)	230
Pressione aria (bar)	Air pressare (bar)	6÷12



**(Versione ad incasso
con fossa unica -
Recessed version with
single pit)**

**(Versione ad incasso
con fossa ad H -
Recessed version
with H-shaped pit)**