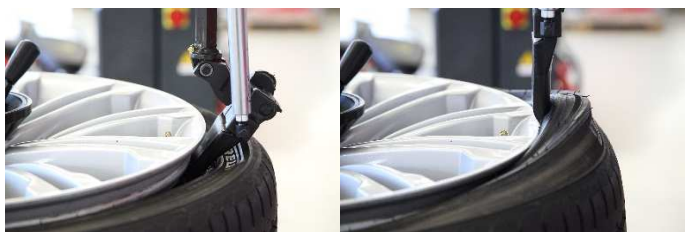


RAVAGLIOLI G8945V.26S

Montážní stroj „bez použití montážní páky“



- ✓ Patentovaný montážní palec z odolného plastu zabraňuje poškození ráfku
- ✓ Centrální upnutí kola se dvěma polohami (standardní a obrácené ráfky) s rychloupínací maticí
- ✓ Rozměr kola nastaví obsluha pouze u prvního kola
- ✓ Boční odražeč patky pro standardní kola
- ✓ Dvě polohy kladky pro uvolnění patky
- ✓ Huštění pneumatiky ovládané pedálem
- ✓ Sloup vertikálním posunem šetří místo
- ✓ Zvedák kol

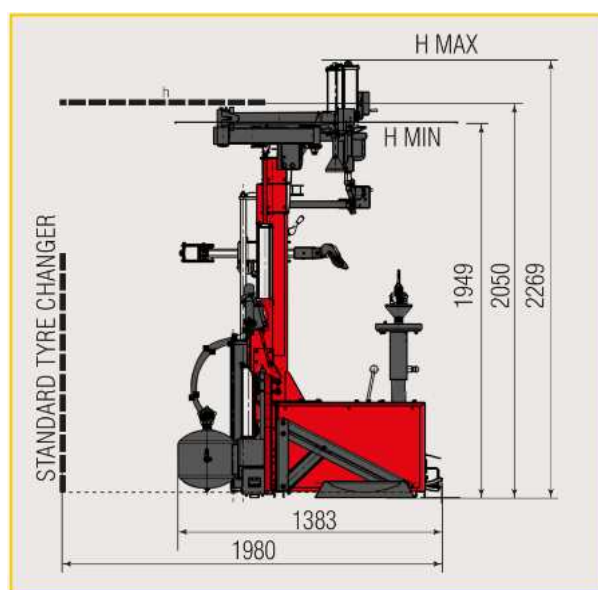
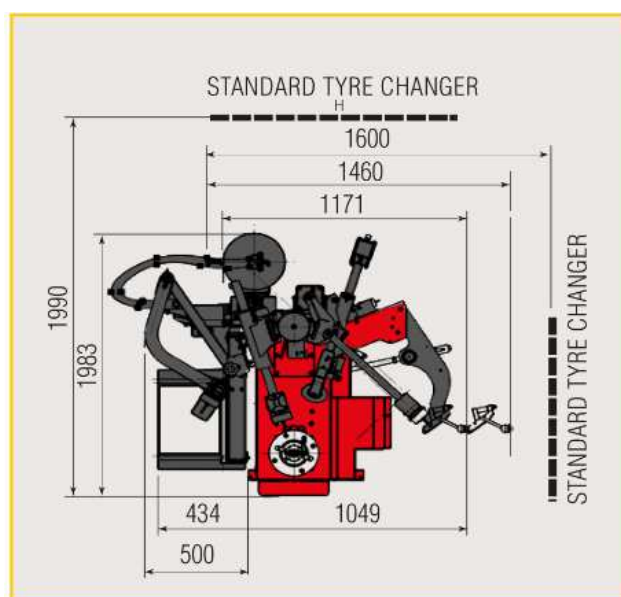


Patentovaný montážní palec z odolného plastu zabraňuje poškození ráfku



Dvě polohy kladky pro uvolnění patky

Max. průměr kola	1.143 mm (45")
Max. šířka kola	381 mm (15")
Upnutí	Centrální 10-26" včetně obrácených ráfků
Max. otevření odrážecího ramene	432 mm (17")
Stlačovací síla	3.600 kg
Rychlosti otáčení	2
Max. upínací moment	1.200 Nm
Příkon motoru	0,75-1,5 kW
Napájení	230/400V 50 Hz
Rozměry (š x h x v)	1.549 x 1.383 x 2.269 mm
Objednáací kód	RAV G78945V.26S



Standardní příslušenství



Gumový kryt upínací desky



Ochranný kryt tažného palce



Centrovací přípravek



Stlačovač patky