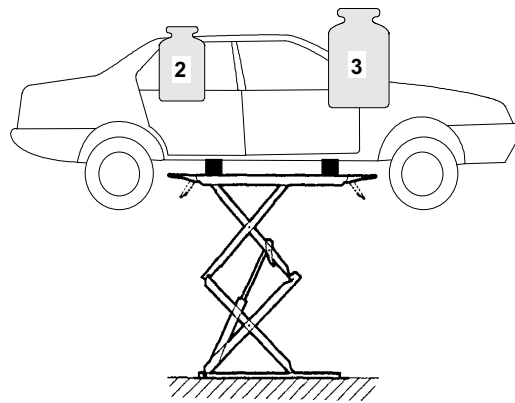


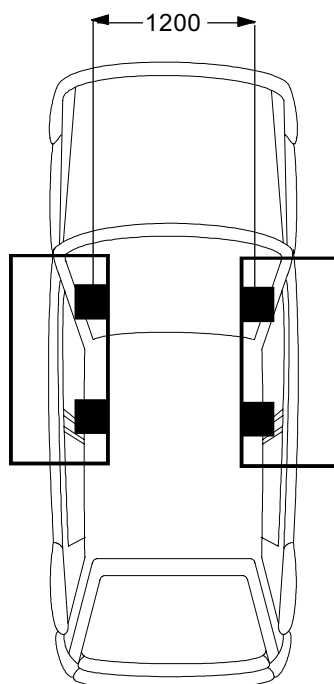
**RAV516NL**  
**RAV516NLI**

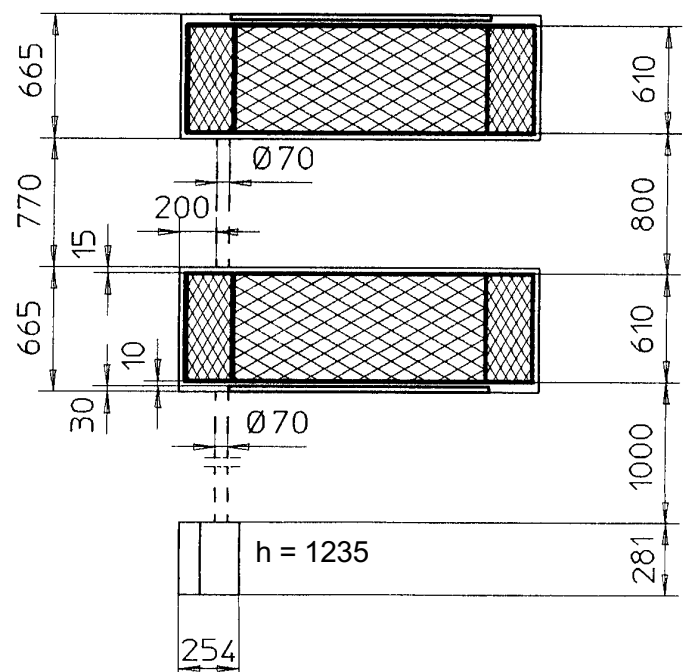
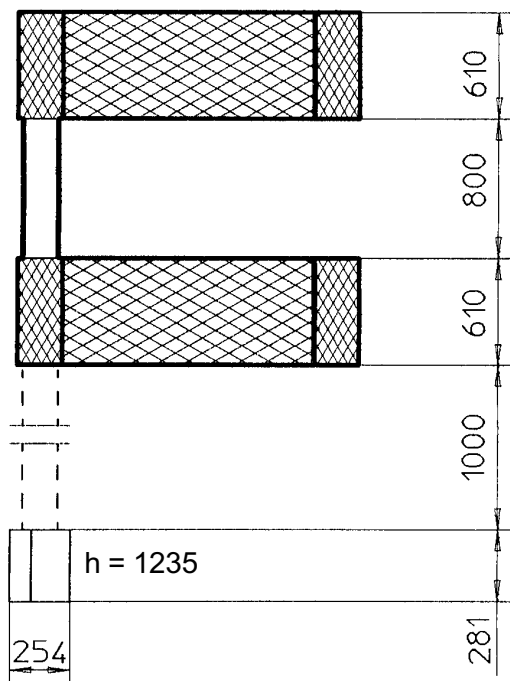
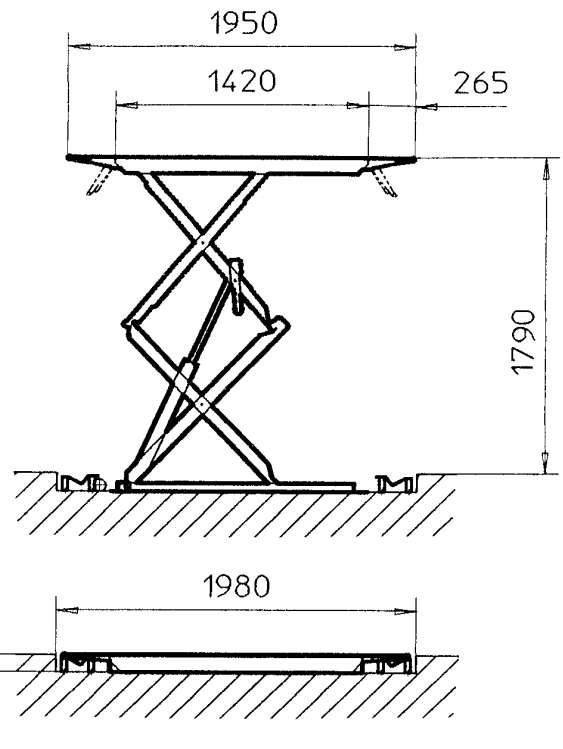
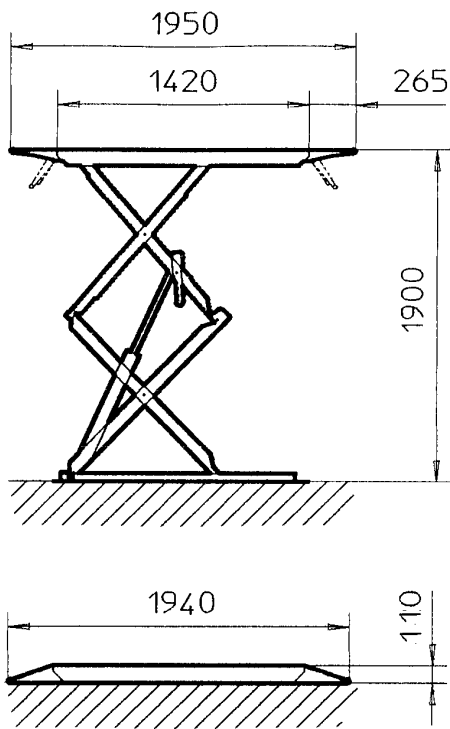
**2500 Kg**



**RAV518NL**  
**RAV518NLI**

**3000 Kg**

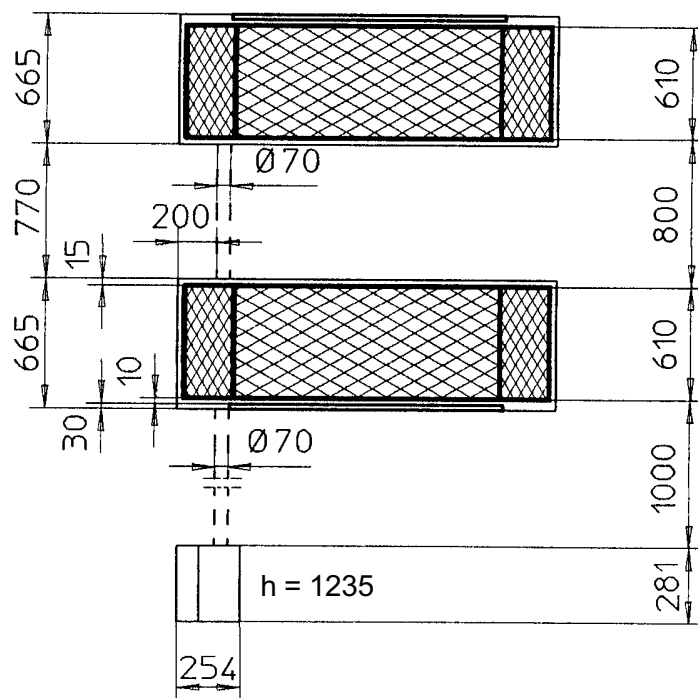
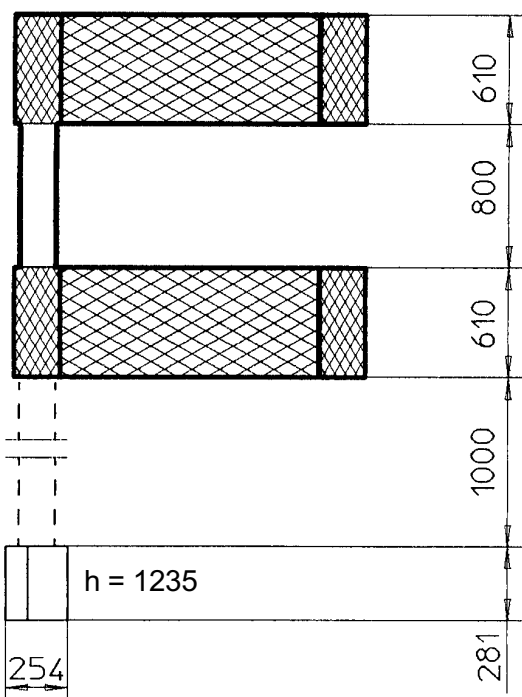
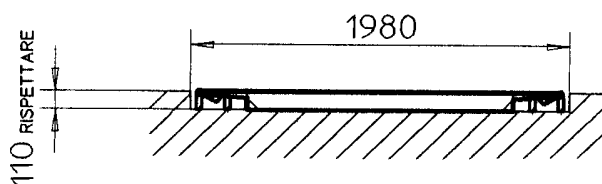
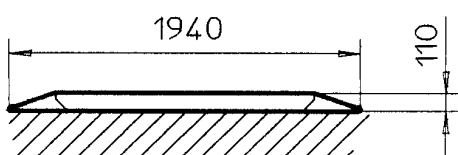
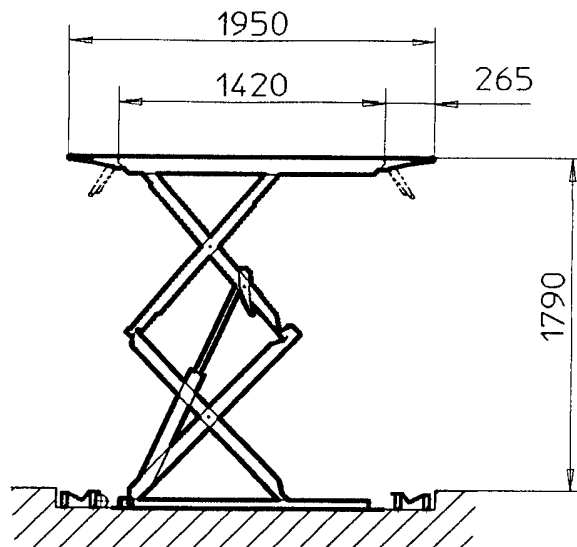
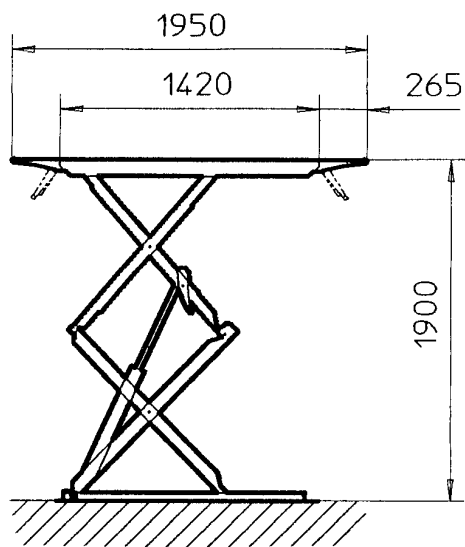




**RAV 516NL**

**RAV 516NLI**

CARATTERISTICHE TECNICHE	RAV516NL	RAV516NLI
Portata (kg)	2500	2500
Motore (kW)	2,6	2,6
Tempo salita (")	33	33
Tempo discesa (")	20	20
Peso (kg)	705	710
Emissione sonora (dB)	≤ 70	≤ 70



### RAV 518NL

### RAV 518NLI

CARATTERISTICHE TECNICHE	RAV518NL	RAV518NLI
Portata (kg)	3000	3000
Motore (kW)	2,6	2,6
Tempo salita (")	36	36
Tempo discesa (")	28	28
Peso (kg)	725	730
Emissione sonora (dB)	≤ 70	≤ 70