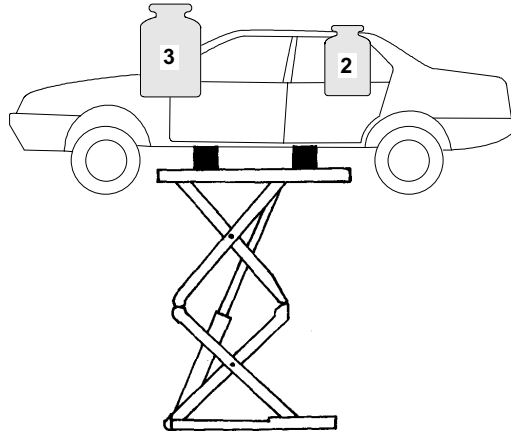




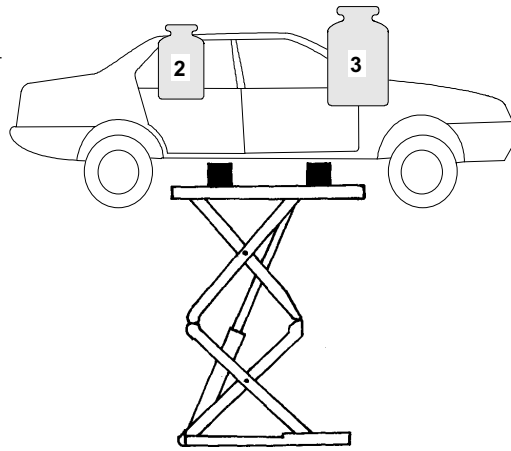
RAV509 IF
RAV510
RAV510 I

3500 kg

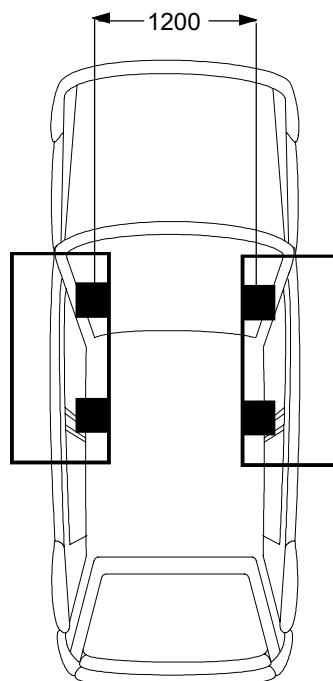


RAV507 IF
RAV508 I
RAV508 MI

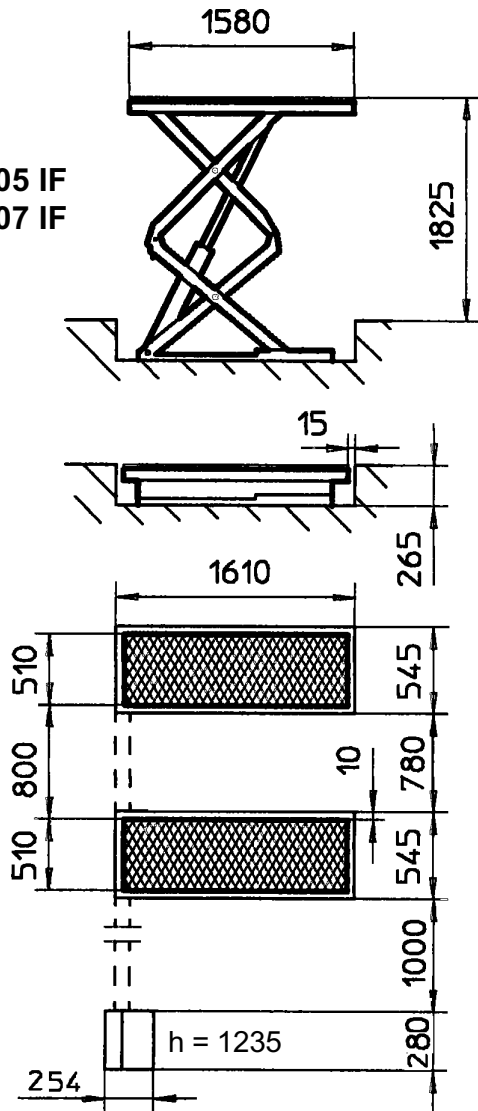
3000 kg



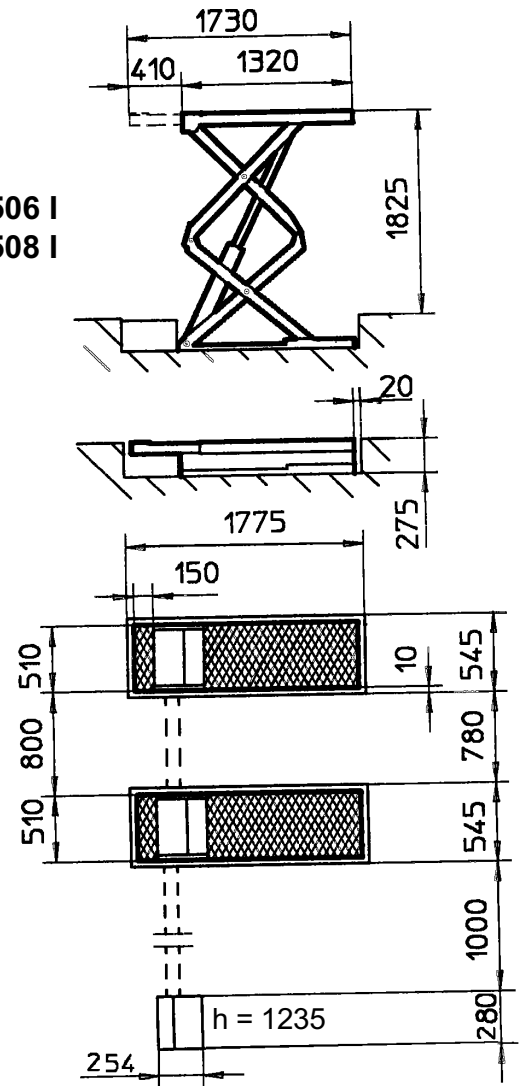
RAV505 IF
RAV506 I
2500 kg



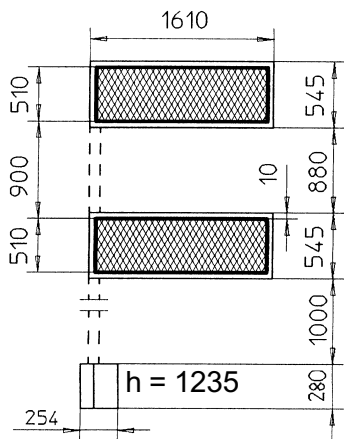
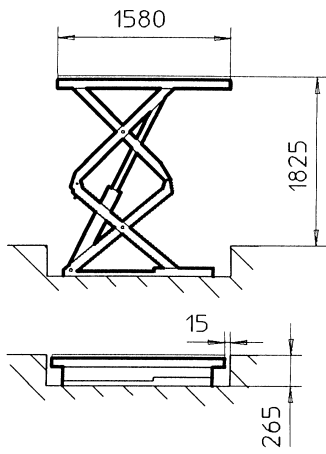
RAV 505 IF
RAV 507 IF



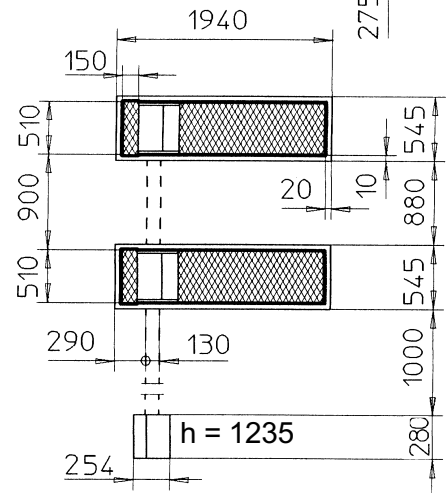
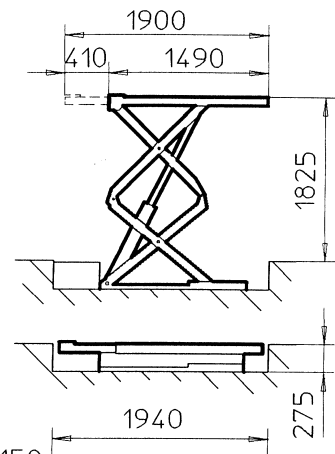
RAV 506 I
RAV 508 I



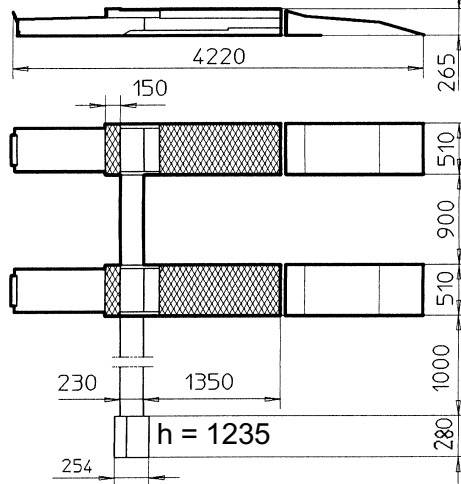
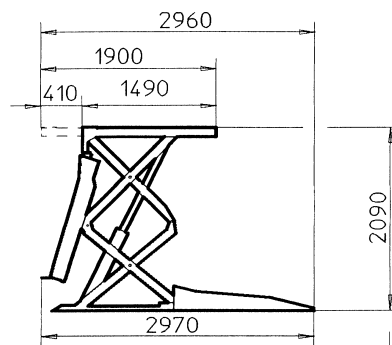
CARATTERISTICHE TECNICHE	SPECIFICATIONS	RAV505 IF	RAV507 IF	RAV506 I	RAV508 I
Portata (kg)	Capacity (kg)	2.500	3.000	2.500	3.000
Motore (kW)	Motor (kW)	2,2	2,6	2,2	2,6
Tempo salita (")	Rise time (")	44	38	44	38
Tempo discesa (")	Descent time (")	36	36	36	36
Peso (kg)	Weight (kg)	800	800	805	805
Emissione sonora (dB)	Noise level (dB)	≤ 70	≤ 70	≤ 70	≤ 70



RAV 509 IF



**RAV508 MI
RAV 510 I**



RAV 510

CARATTERISTICHE TECNICHE	SPECIFICATIONS	RAV508 MI	RAV509 IF	RAV510	RAV510 I
Portata (kg)	Capacity (kg)	3.000	3.500	3.500	3.500
Motore (kW)	Motor (kW)	2,6	2,6	2,6	2,6
Tempo salita (")	Rise time (")	38	41	41	41
Tempo discesa (")	Descent time (")	36	41	41	41
Peso (kg)	Weight (kg)	805	815	960	815
Emissione sonora (dB)	Noise level (dB)	≤ 70	≤ 60	≤ 60	≤ 60

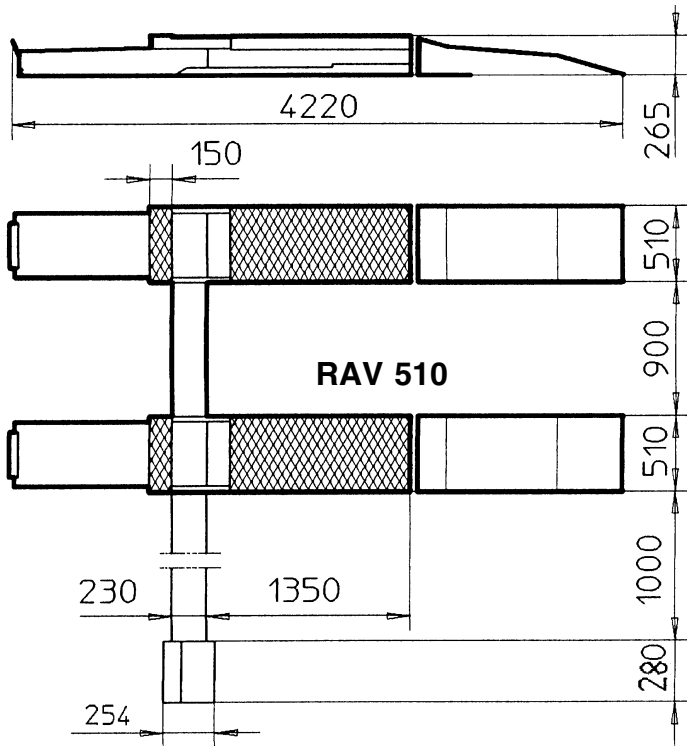


Fig. 4

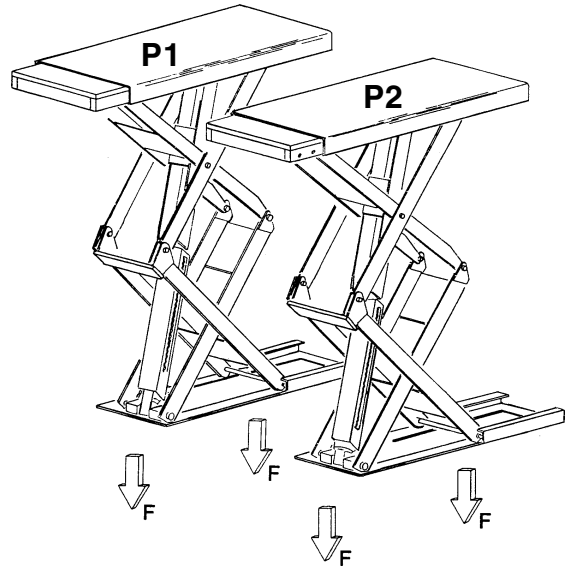


Fig. 5

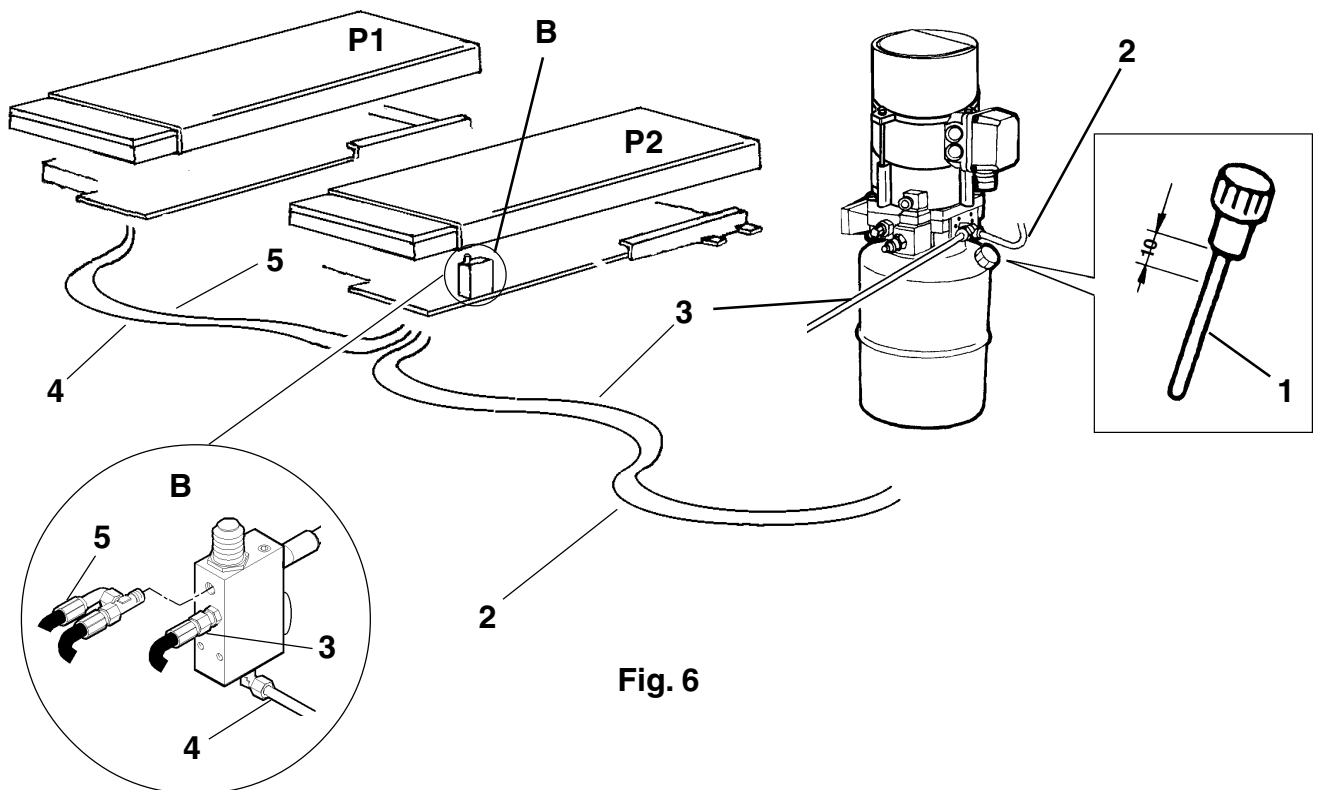
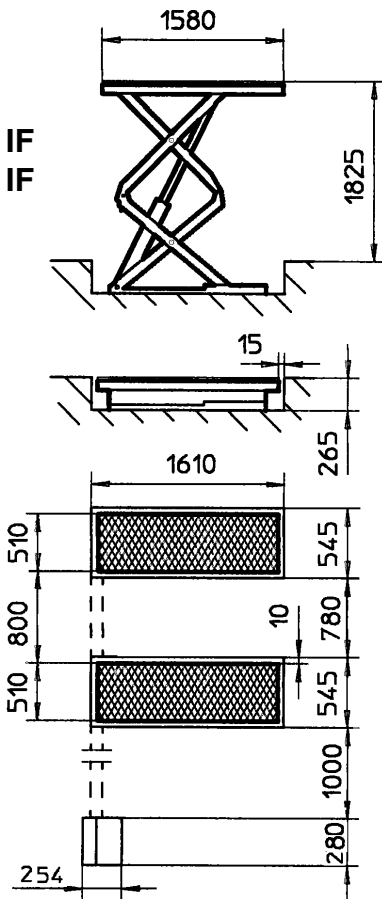


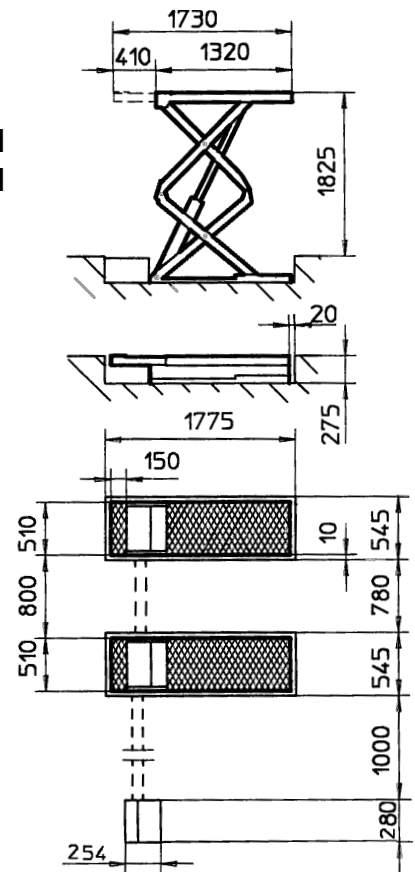
Fig. 6



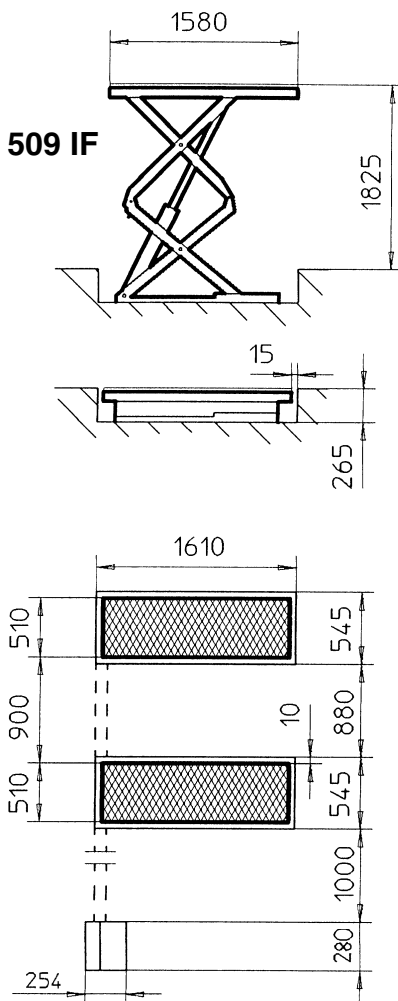
RAV 505 IF
RAV 507 IF



RAV 506 I
RAV 508 I



RAV 509 IF



RAV508 MI
RAV 510 I

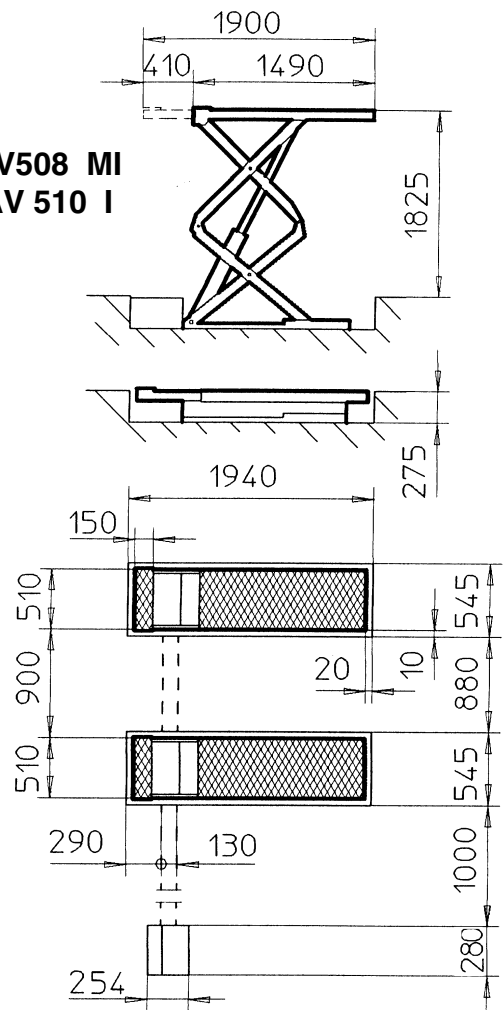


Fig. 20