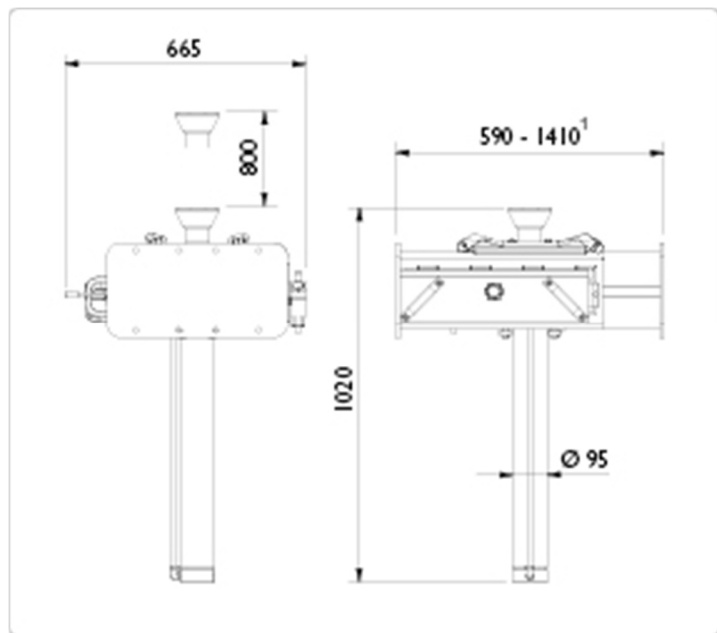
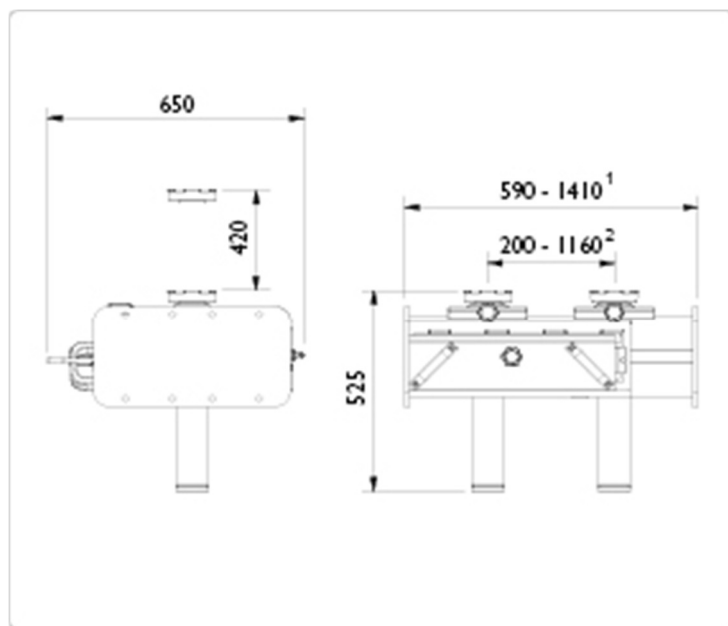


## Jámové zvedáky AC HYDRAULIC – 10 / 15 / 20 tun

GD 1 – 1 zvedací píst



GD 2 – 2 zvedací píсты



<sup>1</sup> šířka rámu 590-890 / 850-1.150 / 1.110-1.410 mm)

<sup>2</sup> vzdálenost zvedacích bodů 200-640 / 200-990 / 200-1.160 mm