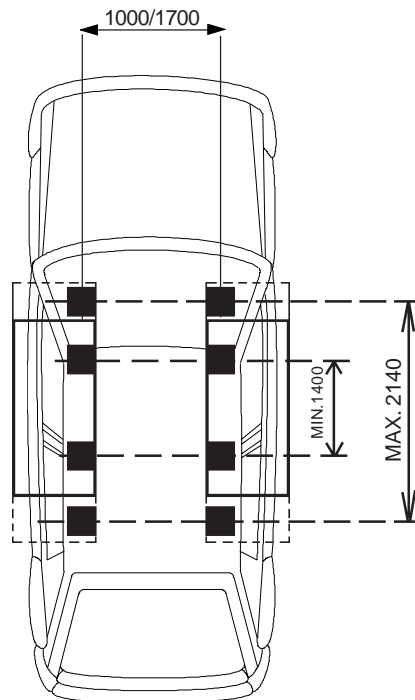
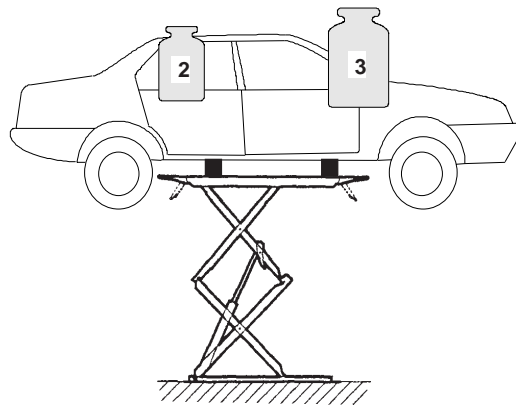
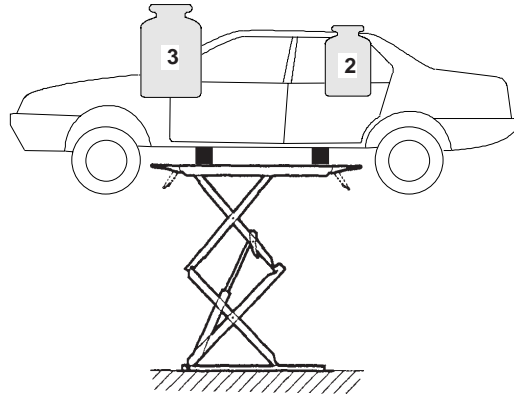
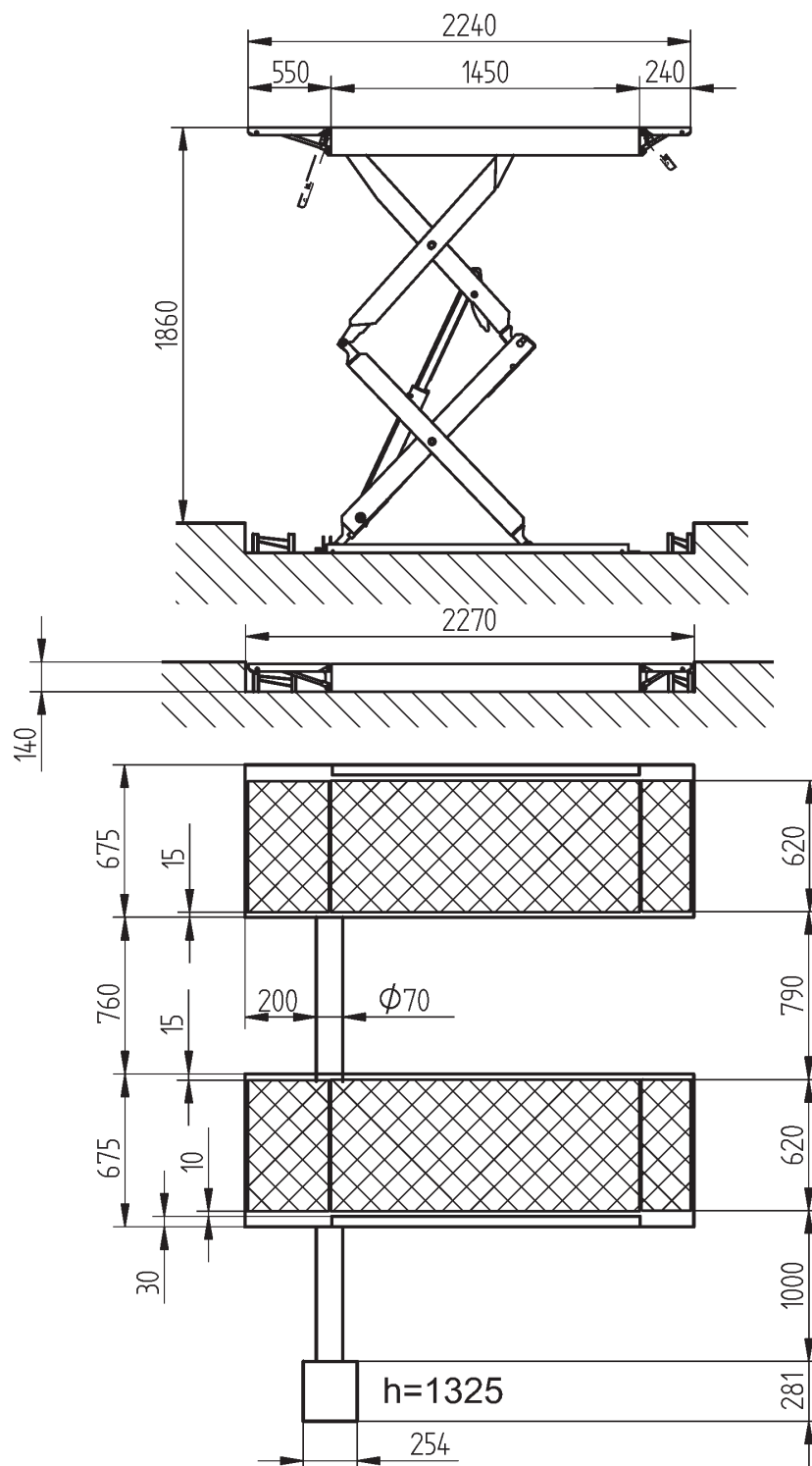


3500 kg





CARATTERISTICHE TECNICHE TECHNICAL SPECIFICATIONS	
Portata (kg) Capacity (kg)	3500
Motore (kW) Motor (kW)	3,6
Tempo salita (") Lifting time (")	35
Tempo discesa (") Descending time (")	30
Peso (kg) Weight (kg)	850
Emissione sonora dB (A) Sound emission dB (A)	< 70