

CEMB FOCUS F780 vysoce výkonná digitální vyvažovačka

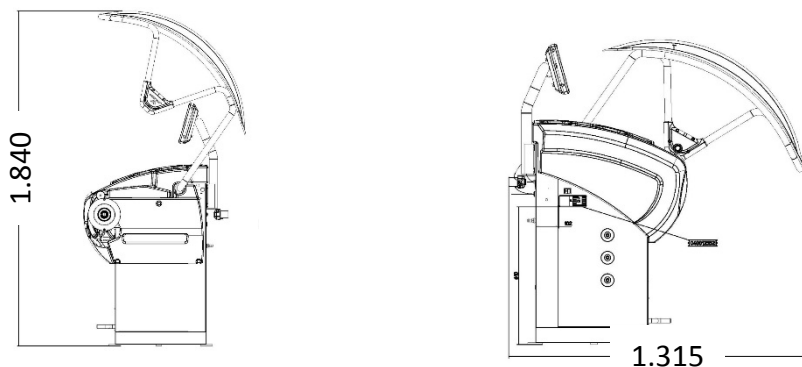
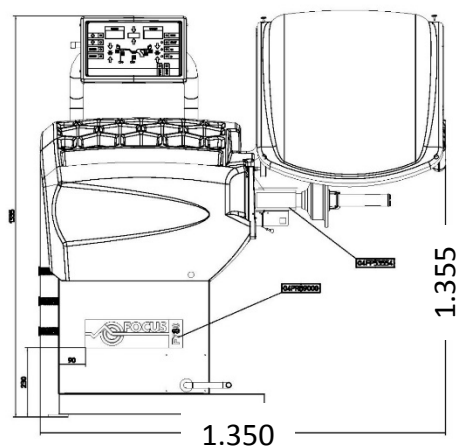
- ✓ Nový design umožňující pohodlný přístup do prostoru uvnitř kola
- ✓ Automatické zadání všech rozměrů kola
- ✓ Automatická brzda zastaví kolo v pozici pro nalepení závaží
- ✓ LED osvětlení vnitřního prostoru kola
- ✓ Funkce SPLIT, OPT, ALU
- ✓ VDD (Virtual Direct Drive) rychlý a bezúdržbový měřicí systém



QUICK SPLIT rychlé rozdělení závaží za paprsky **Laser** pro přesné umístění závaží

CEMB FOCUS F780 vysoce výkonná digitální vyvažovačka

Max. hmotnost kola	75 kg
Šířka ráfku	1.5-20" (40-510 mm)
Průměr ráfku	10-30" (265-765 mm)
Nastavení průměru kola	automaticky
Nastavení šířky kola	automaticky
Průměr hřídele	40 mm
Tolerance nevyvážku	0,5 gram
Otáčky	100 ot. / min.
Doba měřícího cyklu 15 kg kola	5 sekund
Max. příkon	0,15 kW
Displej	LED
Provozní napětí	115/230V - 50/60 Hz
Hmotnost	120 kg
Objednací kód	CE F780



Volitelné příslušenství

Standardní příslušenství



3 upínací kužely pro ráfky se středovým otvorem o průměru od 45 do 110 mm, rychloupínací přípravek SE2



ZERO WEIGHT LIFT

Obj. kód: CE 900ZERSAB